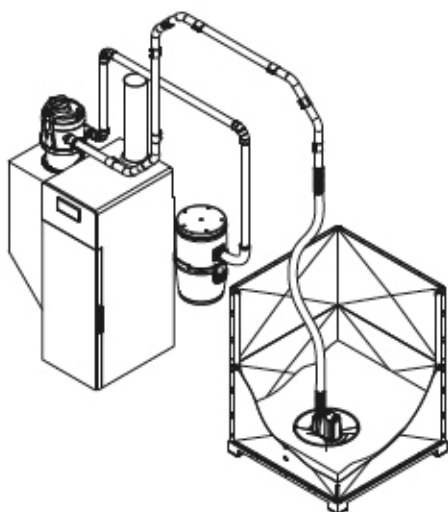




Systèmes de transfert de granulés du silo à la chaudière

(CENTRALE ASPIRATION, TUYAU ANTISTATIQUE, ACCESSOIRES DE FILTRATION DE POUSSIÈRES...)



— Système de taupe pour silos à fond plat