

CHAUDIÈRES GRANULÉS

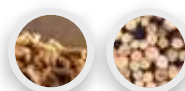


CHAUDIÈRE  
BOIS

CHAUDIÈRE  
MIXTE

**laudevco**   
SOLUTIONS DE CHAUFFAGE GRANULÉS, BOIS & GAZ

GAMME CHAUDIÈRES 2022  
BIOMASSE - TANARO



**laudevco**  
SOLUTIONS DE CHAUFFAGE GRANULÉS, BOIS & GAZ

Ecompact 290

# Laudevco

**vosre partenaire pour la distribution de SOLUTIONS de chauffage biomasse**

GRANULÉS, BOIS & GAZ.

PRÉSENTATION LAUDEVCO .....	4-5
FICHE DE RELEVÉS .....	6-7
GAMME KLOVER.....	8-9
CHAUDIÈRE À GRANULÉS KLOVER (ECOMPACT).....	10-11
SCHÉMA HYDRAULIQUE CHAUDIÈRES KLOVER.....	12-13
POÊLES HYDRO KLOVER (GRANULÉS & BOIS).....	14-17
SCHÉMA HYDRAULIQUE POÊLES HYDRO KLOVER .....	18-19
GAMME WINDHAGER.....	20-21
BIOWIN 2 TOUCH - BIOWIN ALPHA - BIOWIN LITE .....	22-23
SCHÉMA HYDRAULIQUE WINDHAGER .....	24-25
BIOWIN XL.....	26-27
DUO WIN (CHAUDIÈRE MIXTE GRANULÉS ET BOIS).....	28-29
LOG WIN (CHAUDIÈRE BOIS) .....	30-31
DIMENSIONS DE NOS APPAREILS WINDHAGER .....	32-33
SILOS .....	34
ACCESSOIRES SILOS, HYDRAULIQUES ET METROLOGIE .....	35
FUMISTERIE .....	36
LE CHAUFFAGE BOIS EN CHIFFRES .....	37
POÊLES À AIR .....	38-39

RETROUVEZ-NOUS SUR



laudevco

# laudevco

**votre partenaire** pour la distribution de SOLUTIONS de chauffage biomasse

GRANULÉS, BOIS & GAZ

Une des spécialités de notre société est la fourniture de chaudières biomasse résidentielle de petites et moyennes puissances. Nous fournissons des chaudières fonctionnant aux granulés de bois & au bois bûche.

Pour ce faire, LAUDEVCO s'est associé à deux fabricants incontournables du marché de la chaudière et a sélectionné les produits à même de répondre aux exigences du marché français.

Les produits que nous proposons sont par conséquent éligibles aux différentes aides ( MA PRIME RENOV, CEE) et notre bureau d'études propose des solutions clés en main pour vos projets.

Afin de fournir des solutions techniques à tous les types de

chantiers, Laudevco est en capacité de fournir l'intégralité des accessoires nécessaires à l'installation. Ces accessoires vont du stockage de granulés qu'il soit standard ou sur mesure, à la distribution hydraulique, aux circuits de chauffage jusqu'à la fumisterie.

## Notre équipe de spécialistes vous accompagnera de l'avant-vente :

- > Formation
- > Conseil technique
- > Dimensionnement
- > Chiffrage

## A l'après-vente :

- > Livraison (éventuellement sur chantier)
- > Mise en service
- > Suivi de la vie de l'appareil
- > Fourniture de pièces détachées
- > Support technique téléphonique

## Les avantages des produits proposés par LAUDEVCO :

- > Des technologies/produits fiables & maîtrisés
- > Des produits de CLASSE 5 par rapport à la norme européenne EN 303-5
  - > Des produits éligibles aux CEE & prime coup de pouce
  - > Garantie 5 ans pièces sur le corps de chauffe de la chaudière
  - > Garantie 2 ans pièces sur les pièces électriques et électroniques

➔ **Laudevco s'agrandit !**

Retrouvez-nous dans la plupart des régions Françaises !

## Laudevco s'organise en plusieurs pôles :

### Commercial

- > Des commerciaux terrains de proximité
- > Équipe de chiffrage dédiée à la fumisterie
- > Équipe de chiffrage dédiée à la chaudière & aux accessoires hydrauliques

### Logistique

- > Stock permanent de plusieurs centaines d'appareils
- > Stock de pièces détachées sur l'ensemble des appareils commercialisés
- > Service de messagerie performant pour livraison palette
- > Service petit colis pour les pièces détachées



### Technique & SAV

- > SAV téléphonique à destination de l'installateur
- > Équipe de mise en service terrain notamment pour les chaudières
- > Un réseau de stations techniques partenaires
- > Sourcing produit : les produits sélectionnés répondent aux exigences normatives du marché français (performances, qualité) et aux exigences des utilisateurs (bruit, fonctionnalités)
- > Espace pro avec accès à toutes les informations pour l'installateur

### Formations

La formation des installateurs professionnels a une importance toute particulière pour les équipes de LAUDEVCO car elle permet de :

- > Garantir une satisfaction maximale pour les utilisateurs finaux
- > La connaissance de nos gammes par nos clients professionnels
- > Des échanges fluides entre notre support SAV et les installateurs professionnels
- > Le développement de la filière bois dans son ensemble grâce au développement des bonnes pratiques

Par conséquent, tous les mois, nous offrons à destination de nos clients et prospects les formations suivantes :

- > Produits AIR
- > Produits Hydrauliques
- > SAV niveau 1
- > Qualibois Air et Eau
- > Chaudières à granulés Windhager



CHAÎNE YOUTUBE

 @Laudevco SAS

SITE INTERNET

[www.laudevco.com](http://www.laudevco.com)



# relevé technique de chaufferie laudevco

## → Description installation existante

DÉSIGNATION	INFORMATIONS	COMPLÉMENT
PUISSANCE GÉNÉRATEUR DE CHALEUR EN PLACE :	..... kW	
CONDUIT DE FUMÉE EXISTANT	<input type="checkbox"/> OUI	Hauteur : ..... Diamètre : ..... Type : .....
	<input type="checkbox"/> NON	
BALLON TAMPON (PRIMAIRE) :	Volume ..... litres	ECS : <input type="checkbox"/> OUI <input type="checkbox"/> NON
		Autres : .....
SI REMPLACEMENT DE CHAUDIÈRE	<input type="checkbox"/> Fioul <input type="checkbox"/> Gaz <input type="checkbox"/> Électrique	Consommation annuelle : .....

## → Description habitation

DÉSIGNATION	INFORMATIONS	COMPLÉMENT
SUPERFICE HABITATION	..... m <sup>2</sup>	
HAUTEUR SOUS PLAFOND HABITATION	..... m	
TYPE D'ISOLATION	<input type="checkbox"/> Mauvaise <input type="checkbox"/> Moyenne <input type="checkbox"/> Bonne	Année de la maison : .....
ALTITUDE	..... m	

## → Projet de chauffage

DÉSIGNATION	INFORMATIONS	COMPLÉMENT
NOMBRE DE RÉSEAU :	..... réseau(x) de radiateurs ..... nombre de radiateurs	..... réseau(x) plancher chauffant ..... m <sup>2</sup> de plancher
ECS : <input type="checkbox"/> OUI <input type="checkbox"/> NON	Ballon ECS : ..... litres	Résistance électrique dans ballon : <input type="checkbox"/> OUI <input type="checkbox"/> NON Autres :

## → Énergie souhaitée

Granulés  Bois  Mixte bois granulés

UNIQUEMENT POUR GAMME GRANULÉS :

DÉSIGNATION	INFORMATIONS	COMPLÉMENT
KLOVER	Taille cendrier : MENSUEL	<input type="checkbox"/> Manuel <input type="checkbox"/> Aspiration
WINDHAGER	Taille de cendrier : <input type="checkbox"/> Mensuel <input type="checkbox"/> Annuel	<input type="checkbox"/> Manuel (200 kg) <input type="checkbox"/> Aspiration

## → Relevés pour installation du nouveau projet

DÉSIGNATION	INFORMATIONS	COMPLÉMENT
DIMENSIONS DISPONIBLES CHAUFFERIE :	Lxlh cm ..... x ..... cm	Surface : ..... m <sup>2</sup>
DIMENSIONS DES PASSAGES DE PORTES CHAUFFERIE :	Lxlh cm ..... x ..... cm	
STOCKAGE UNIQUEMENT POUR GAMME GRANULÉS :	Silo: <input type="checkbox"/> OUI <input type="checkbox"/> NON	
TYPE :	<input type="checkbox"/> Textile <input type="checkbox"/> Galva <input type="checkbox"/> Autoconstruction	
DIMENSIONS DISPONIBLES :	Lxlh cm ..... x ..... cm	
CAPACITÉ SOUHAITÉE :	..... Tonnes	
DISTANCE ENTRE LE SILO ET LA CHAUDIÈRE :	..... m	

## → Remarques générales



F U O C O E P A S S I O N E

## Gamme Klover

FEU ET PASSION DEPUIS 1970

Klover est le **leader italien sur le marché des produits hydro et chaudières biomasses**. Historiquement, la société s'est développée en fabriquant des produits et fourneaux bouilleurs bois. Ensuite, au début des années 2000, la société a fait une transition sur le marché des granulés de bois, d'abord sur les produits hydro - son marché principal - puis plus récemment sur les produits airs.

Le nom Klover est réputé en Italie et en Europe pour sa **fiabilité**, la **qualité de fabrication** et le **niveau de finition de ses produits**.

### Klover en quelques chiffres :

- > Une unité de production et de stockage de 22.000 m<sup>2</sup>
- > 100 000 produits THERMO déjà installés dans 30 pays

**UNE FABRICATION 100% ITALIENNE**

### GRANULÉS

- > Ecompact : la deuxième génération de chaudières Klover
- > + de 4000 chaudières en 2021

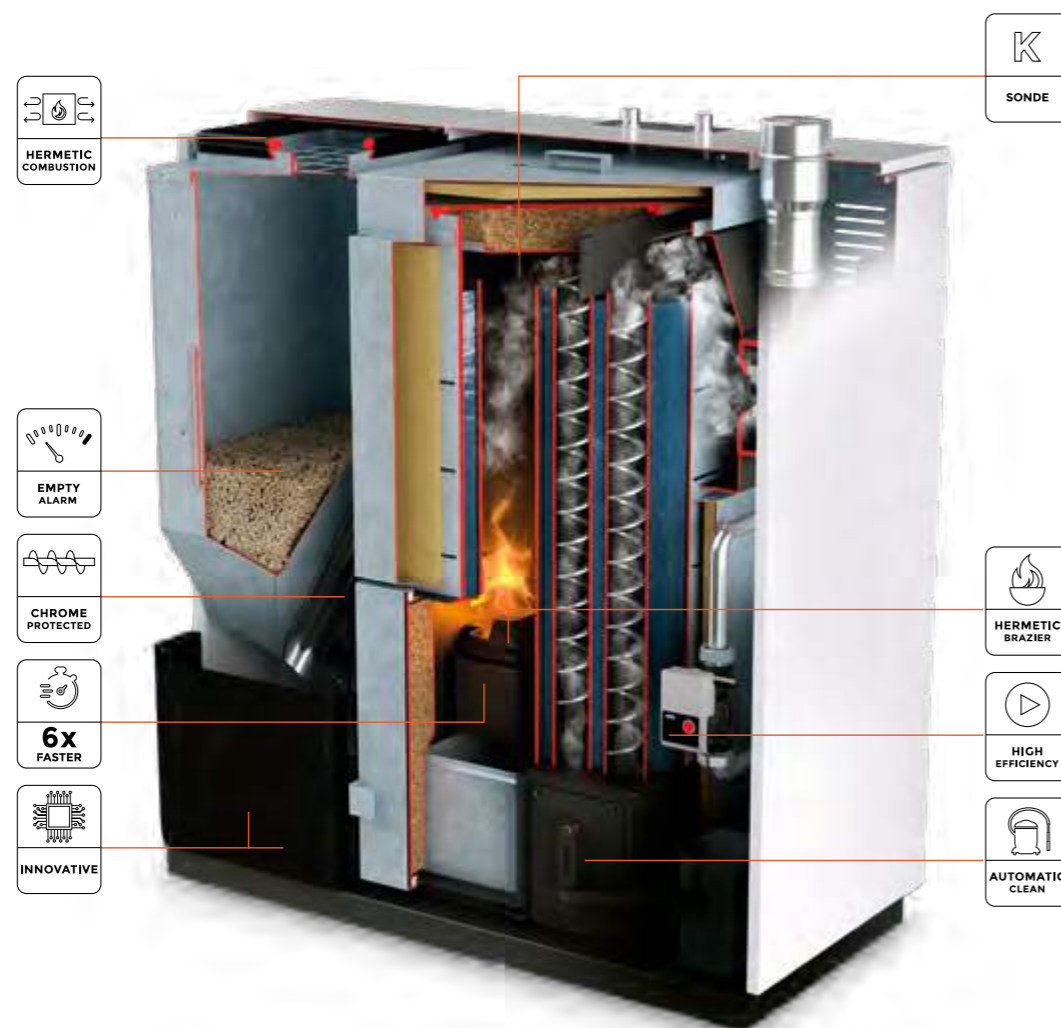
### TABLEAU COMPARATIF

## chaudières à granulés de bois

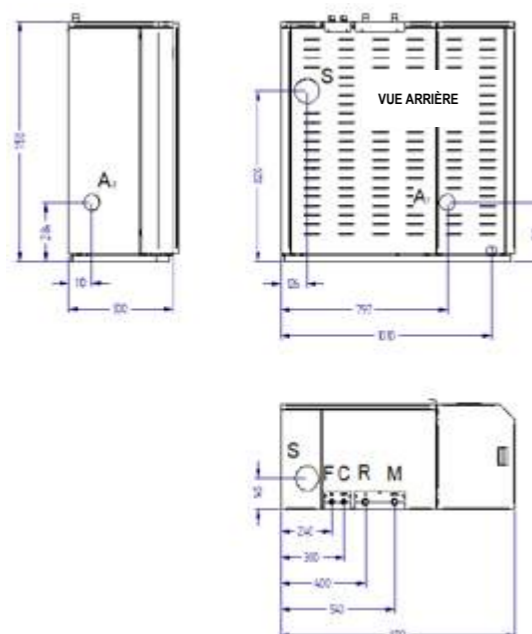
<b>KLOVER</b> <small>FUOCO E PASSIONE</small>			
	Ecompact 190	Ecompact 250	Ecompact 290
PUISSANCES	18,2 kW	23,3 kw	26,8 kw
ALIMENTATION PELLETS	Chargement manuel de 60 ou 75 kgs. En option : Réservoir additionnel intégré pour bénéficier des aides (250L)		
Possibilité de passer en ASPIRATION	✓		
RÉSERVOIR de cendres	CENDRIER/TIROIR > Vidé 3 fois par an en moyenne		
EVACUATION DES CENDRES	Automatique par air		
NETTOYAGE AUTOMATIQUE des surfaces d'échanges	✓		
COMMANDE	MODULE COMMANDE Klover		
PLANCHER CHAUFFANT en direct possible	✗		
GESTION MULTIZONES	✗		
Préconisation BALLON TAMPON	✓		
ACCÈS À DISTANCE	✓		
RENDEMENT	92,3 %	91 %	91 %
7 ETOILES	✓ Registre équivalence de l'ademe - CRITTOIS		
CLASSE	Classe 5 suivant norme EN 303-5: 2012		

GAMME KLOVER

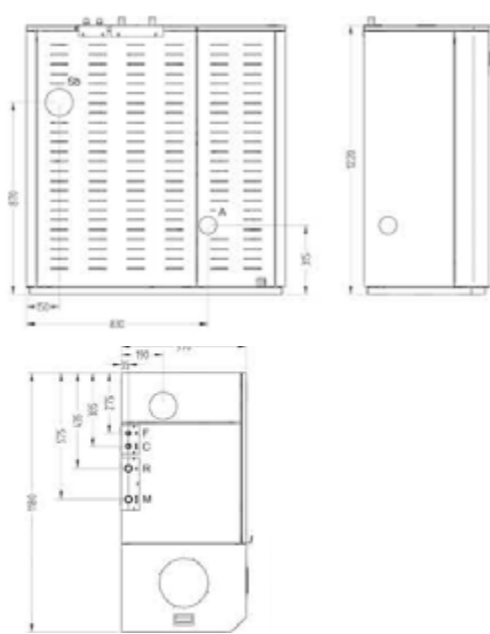
# Ecompact



ECOMPACT 190



ECOMPACT 250-290



— GRANULÉS

# Ecompact

## Robuste, sûre, intelligente & certifiée

La chaudière à granulés ECOMPACT présente une structure très solide en acier ainsi qu'une isolation en vermiculite et en fibre de verre. Son étanchéité et sa structure assurent sécurité et efficacité de la combustion.

Le système d'allumage rapide au quartz et la sonde de température K, permettent des allumages jusqu'à 6 fois plus rapides que les chaudières traditionnelles, garantissant ainsi une longue durée de vie et une réduction de la consommation d'énergie.

La carte électronique de toute dernière génération offre un contrôle total, sûr et efficace de l'appareil avec une programmation hebdomadaire qui permet de sélectionner 4 programmes quotidiens différents.

### INSTALLATION GAIN DE PLACE

Tous les raccords pour l'installation sont situés sur le **DESSUS DE LA CHAUDIÈRE** et grâce à une sortie des fumées par le haut, elle peut facilement être installée à proximité du mur.

### ÉVOLUTIVE

Remplissage manuel pouvant se transformer en système d'aspiration (même dans un second temps) accouplé à tous types de silos

### RÉGULATION

La carte électronique permet la gestion d'un ballon tampon, d'un ballon ECS, d'une vanne 3 voies directionnelles, d'un thermostat d'ambiance et d'une chaudière en relèvements.

### NETTOYAGE SIMPLIFIÉ

Grâce au **SYSTÈME FRONTAL CLEAN**, toutes les zones et les accès pour le nettoyage courant ou annuel sont placés en façade pour favoriser un accès rapide.

Il est de plus possible d'accéder par le haut au corps de chaudière et au circuit de fumée sans débrancher l'installation et sans démonter le conduit de fumée.

### INSTALLATION FACILITÉE

Le kit hydraulique, soupape, purgeur & circulateur sont intégrés de série à l'appareil.

### ACCUMULATION INTERNE

Volume du corps de chaudière 52 litres pour un prélèvement plus confortable et une meilleure réponse thermique.

### ISOLATION THERMIQUE

DÉPERDITION THERMIQUE DE 1,3°/h garantie par une isolation du corps de chaudière à 95% de FIBRE DE VERRE et VERMICULITE haute densité. Grâce à cette caractéristique, l'appareil maintient de façon tout à fait exceptionnelle sa stabilité thermique, même FEU ÉTEINT.

### SONDE K + BOUGIE AU QUARTZ

Un tandem gagnant pour obtenir des temps de réponse 6 FOIS plus rapides. Ce système innovant, conçu sur mesure par Klover, assure la présence de flammes en 3 minutes et une réduction de la consommation d'électricité.

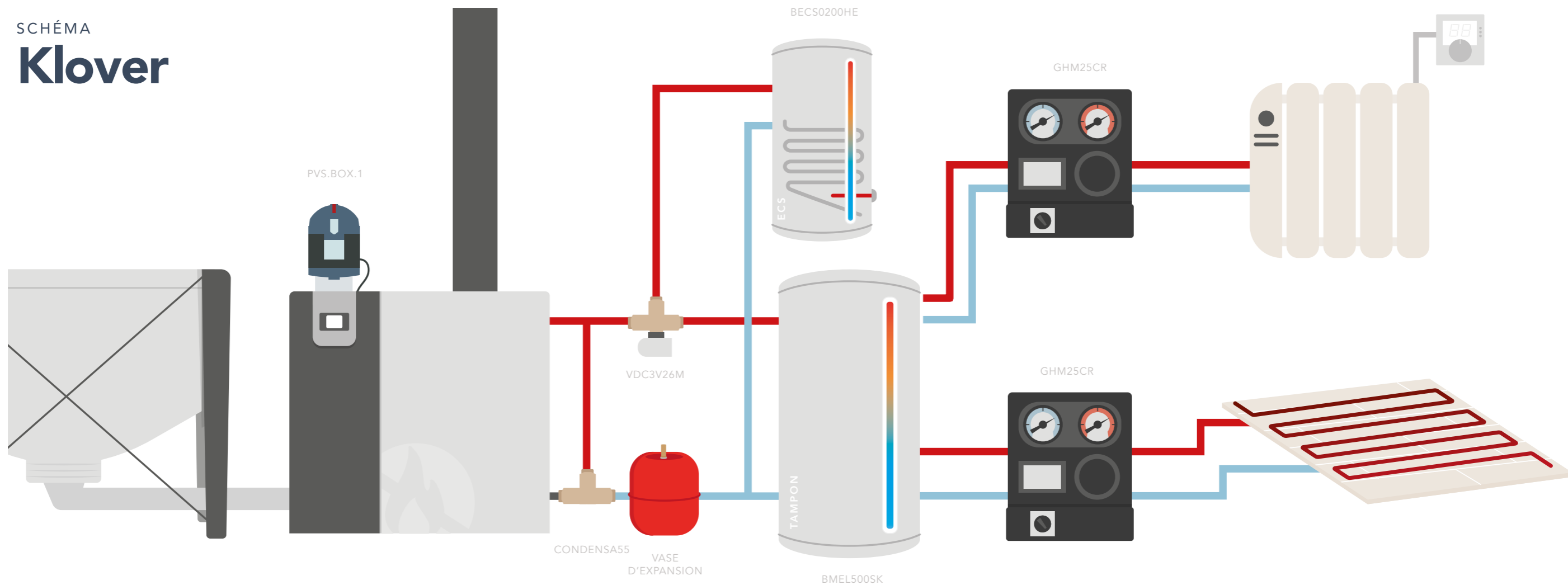
### COMBUSTION ÉTANCHE

Un brasier totalement ÉTANCHE favorise une combustion propre et une optimisation supplémentaire de la consommation d'énergie. Le flux d'oxygène concentré permet de limiter l'encrassement.

### PELLET CRUISE CONTROL

La logique de combustion brevetée qui assure une réduction considérable de la consommation d'énergie sans renoncer à la puissance.

## SCHÉMA Klover



STOCKAGE GRANULÉS	Ref.	GÉNÉRATEUR DE CHALEUR	Ref.
→ Stockage Manuel	RAS	→ ECOMPACT	190 ECO190
140L réserve additionnelle (+110L du réservoir interne soit total 250L)	SILOADINT		250 ECO250
			290 ECO290
→ Remplissage Automatique			320 ECO320
Système d'aspiration	PVS.BOX1	+ cartouche thermostatique à 55°C (obligatoire)	Condensa55
25 m flexible	FLEX D50L25		
<b>+ Silos =</b>	(voir page 34 pour tailles de silos)		
140L = 88kg	SILOADINT		
160L = 100 kg	SILOMET100		
500L = 300 kg	SILOTEXT300M		
4,6 m <sup>3</sup> = 3T	SILOTEXT3000		
7 m <sup>3</sup> = 4,5 T	SILOTEXT4500		

Kit auto construction 3 sondes (flexibles inclus – commutateur manuel)

### NON FOURNIS ET À PRÉVOIR :

- Les vases d'expansion
- Les deux grilles de ventilation
- Les vannes d'arrêt et les purgeurs automatiques
- L'isolation thermique des tuyauteries en chaufferie

ECS	Ref.	TAMPON	Ref.	GESTION CHAUFFAGE	Ref.
→ OUI		→ Ballon tampon	100 L BMEL100SK	→ Groupe mélangé radiateur	
Vanne directionnelle 3 voies	VDC3V26M		300 L BMEL300SK	Nombre:	GHM-25CRA130
Sonde d'eau	SOND.H2O20		500 L BMEL500SK	→ Groupe mélangé plancher chauffant	
<b>+ Ballon</b>		→ Ballon mixte par bain marie	600 L BBM0600HE	Nombre :	GHM-25CRA130
Ballon stockeur sanitaire 200L	BECS0200HE	→ Ballon mixte par serpentin	200L 0060655001	+ thermostat de sécurité	AARM
Ballon stockeur sanitaire 300L	BECS0300HE		300L 0060655002		
<b>+ Résistance (option)</b>		+ Résistance 6 kW			
Résistance 2 kW	RES2000TM	Résistance 2 kW			
Résistance 3 kW	RES3000TM	Résistance 3 kW			

→ NON

Pour votre demande de fumisterie: [commercial@laudevco.com](mailto:commercial@laudevco.com)

# THERMOAURA & THERMOCLASS



**Puissance nominale totale :** 14 kW  
**Puissance nominale eau :** 11 kW  
**Puissance nominale air :** 3 kW  
**Rendement :** 95%  
**Efficacité énergétique saisonnière :** 85 %  
**Norme :** EN14785  
**Dimensions l x p x h :** 480x520x1010mm  
**Poids :** 135 kg

**Taille réservoir :** 22 kg  
**CO / COV / Poussières / NOx / I :** 92 mg/Nm<sup>3</sup> / 1mg/Nm<sup>3</sup> / 14mg/Nm<sup>3</sup> / 116mg/Nm<sup>3</sup> / 0,048  
**Diamètre de sortie des fumées :** 80 mm (arrière)  
**Entrée d'air :** 40 mm (arrière)  
**Option :** Wi-Fi de série

- CHAUFFAGE HYDRAULIQUE
- CHAUFFAGE DE L'AIR
- CLASSE 7 ÉTOILES
- ÉTANCHE
- MODE SILENCIEUX
- ECO-STOP
- PROGRAMMABLE
- WI-FI (en option)
- AUTO-NETTOYAGE
- CREUSET AUTO-NETTOYANT
- KIT HYDRAULIQUE
- CLASSE ÉNERGÉTIQUE

### FINITION ACIER :



# STYLE 140 EXISTE EN 21 & 25 KW



**Puissance nominale totale :** 17 kW  
**Puissance nominale eau :** 14 kW  
**Puissance nominale air :** 3 kW  
**Rendement :** 91%  
**Norme :** EN14785  
**Efficacité énergétique saisonnière :** 93,1 %  
**Dimensions l x p x h :** 470x570x1115mm  
**Poids :** 150 kg

**Taille réservoir :** 22 kg  
**CO / COV / Poussières / NOx / I :** 43 mg/Nm<sup>3</sup> / 2 mg/Nm<sup>3</sup> / 15 mg/Nm<sup>3</sup> / 108 mg/Nm<sup>3</sup> / 0,02  
**Diamètre de sortie des fumées :** 80 mm (arrière)  
**Entrée d'air :** 60 mm (arrière)  
**Option :** Wi-Fi de série

- CHAUFFAGE HYDRAULIQUE
- CHAUFFAGE DE L'AIR
- CLASSE 7 ÉTOILES
- ÉTANCHE
- MODE SILENCIEUX
- ECO-STOP
- PROGRAMMABLE
- WI-FI (en option)
- AUTO-NETTOYAGE
- CREUSET AUTO-NETTOYANT
- KIT HYDRAULIQUE
- CLASSE ÉNERGÉTIQUE

### FINITION ACIER :



⊕ PAS ÉLIGIBLE PPA

# DIVA SLIM FINITION PIERRE OU BOIS



**Puissance nominale totale :** 18,4 kW  
**Puissance nominale eau :** 13,8 kW  
**Puissance nominale air :** 4,6 kW  
**Rendement :** 93,1%  
**Norme :** EN14785  
**Efficacité énergétique saisonnière :** 82%  
**Dimensions l x p x h :** 900x340x1130mm  
**Poids :** 220 kg

**Taille réservoir :** 28 kg  
**CO / COV / Poussières / NOx / I :** 33 mg/Nm<sup>3</sup> / 1 mg/Nm<sup>3</sup> / 21 mg/Nm<sup>3</sup> / 103 mg/Nm<sup>3</sup> / 0,014  
**Diamètre de sortie des fumées :** 80 mm (arrière, haute ou coté)  
**Entrée d'air :** 40 mm (arrière)  
**Options :** Wi-Fi / finition bois (rovere/blanc/wengé)

- CHAUFFAGE HYDRAULIQUE
- CLASSE 7 ÉTOILES
- ÉTANCHE
- ECO-STOP
- PROGRAMMABLE
- WI-FI (en option)
- AUTO-NETTOYAGE
- KIT HYDRAULIQUE
- CLASSE ÉNERGÉTIQUE

### FINITION PIERRE :



### FINITION BOIS :



# DUAL



**Puissance nominale totale / bois / granulés :** 27.3 / 11.3 / 16 kW  
**Puissance nominale eau totale / bois / granulés :** 17.7 / 6.5 / 11,2 kW  
**Puissance nominale air totale / bois / granulés :** 9.6 / 4.8 / 4.8 kW  
**Rendement :** 93%  
**Norme :** EN14785  
**Efficacité énergétique saisonnière :** 82,5 %

**Dimensions l x p x h :** 870x630x1100mm  
**Poids :** 330 kg  
**Taille réservoir :** 30 kg / Bûches de 36,5 cm  
**CO / COV / Poussières / NOx / I :** 67 mg/Nm<sup>3</sup> / 1 mg/Nm<sup>3</sup> / 16 mg/Nm<sup>3</sup> / 125 mg/Nm<sup>3</sup> / 0,03  
**Diamètre de sortie des fumées :** 180 mm (haute) **Entrée d'air :** 40 mm (arrière)  
**Options :** Wi-Fi / existe aussi en version Bi-fire Mid

- CHAUFFAGE HYDRAULIQUE
- CLASSE 7 ÉTOILES
- ECO-STOP
- PROGRAMMABLE
- WI-FI (en option)
- AUTO-NETTOYAGE
- KIT HYDRAULIQUE
- SICURO TOP
- CLASSE ÉNERGÉTIQUE

### FINITION ACIER :



### TOP EN CÉRAMIQUE



⊕ EXISTE AUSSI EN ESTHÉTIQUE BI-FIRE MID



## SMART 80 FINITION BT



**Puissance nominale totale :** 22,6 kW  
**Puissance nominale eau :** 19,1 kW  
**Puissance nominale air :** 3,5 kW  
**Rendement :** 91,1%  
**Norme :** EN14785  
**Efficacité énergétique saisonnière :** 82%  
**Dimensions l x p x h :** 790x600x875mm  
**Poids :** 235 kg

**Taille réservoir :** 32 kg  
**CO / COV / Poussières / NOx / I :** 84 mg/Nm<sup>3</sup> / 0,3 mg/Nm<sup>3</sup> / 15 mg/Nm<sup>3</sup> / 129 mg/Nm<sup>3</sup> / 0,07  
**Diamètre de sortie des fumées :** 100 mm (arrière ou haute à la commande)  
**Entrée d'air :** 50 mm (arrière)  
**Options :** Wi-Fi / couvercle pour plaque de cuisson

- CHAUFFAGE HYDRAULIQUE
- ECO-STOP
- PROGRAMMABLE
- WI-FI (en option)
- AUTO-NETTOYAGE
- KIT HYDRAULIQUE
- CLASSE ÉNERGÉTIQUE

**FINITION INOX**

**FINITION BT :**

**FINITION CÉRAMIQUE :**  
 nombreux coloris

⊖ PAS ÉLIGIBLE PPA

## SMART 120 FINITION INOX



**Puissance nominale totale :** 22,6 kW  
**Puissance nominale eau :** 19,1 kW  
**Puissance nominale air :** 3,5 kW  
**Rendement :** 91,1%  
**Norme :** EN14785  
**Efficacité énergétique saisonnière :** 82%  
**Dimensions l x p x h :** 1200x600x875mm  
**Poids :** 290 kg

**Taille réservoir :** 32 kg  
**CO / COV / Poussières / NOx / I :** 84mg/Nm<sup>3</sup> / 0,3 mg/Nm<sup>3</sup> / 15 mg/Nm<sup>3</sup> / 129 mg/Nm<sup>3</sup> / 0,1  
**Diamètre de sortie des fumées :** 100 mm (arrière ou haute à la commande)  
**Entrée d'air :** 50 mm (arrière)  
**Options :** Wi-Fi / couvercles pour plaque de cuisson

- CHAUFFAGE HYDRAULIQUE
- KIT HYDRAULIQUE
- ECO-STOP
- PROGRAMMABLE
- AUTO-NETTOYAGE
- WI-FI (en option)
- CLASSE ÉNERGÉTIQUE

**FINITION INOX**

**FINITION BT :**

**FINITION CÉRAMIQUE :**  
 nombreux coloris

⊖ PAS ÉLIGIBLE PPA

## BELVEDERE 20 APPAREIL AU BOIS BÛCHE



**Puissance nominale :** 22,6 kW  
**Puissance air :** 9,5 kW  
**Puissance eau :** 13,1 kW  
**Rendement :** 78,2%  
**Norme :** EN13240  
**Efficacité énergétique saisonnière :** 75%  
**Dimensions l x p x h :** 600x560x1180mm  
**Poids :** 260 kg

**Bûches :** 38 cm  
**CO / COV / Poussières / NOx / I :** 757 mg/Nm<sup>3</sup> / 88 mg/Nm<sup>3</sup> / 17mg/Nm<sup>3</sup> / 118 mg/Nm<sup>3</sup> / 0,5  
**Diamètre de sortie des fumées :** 150 mm (haute)  
**Entrée d'air :** non raccordable  
**Options :** ECS / finition céramique

- CHAUFFAGE HYDRAULIQUE
- AUTO-NETTOYAGE
- KIT HYDRAULIQUE
- SICURO TOP
- CLASSE ÉNERGÉTIQUE

**FINITION ACIER :**



⊖ PAS ÉLIGIBLE PPA

## ALTEA 110 APPAREIL AU BOIS BÛCHE



**Puissance nominale totale :** 29,3 kW  
**Puissance air :** 7,2 kW  
**Puissance eau :** 22,1 kW  
**Rendement :** 87,7%  
**Norme :** EN 13240  
**Efficacité énergétique saisonnière :** 78,9%  
**Dimensions l x p x h :** 1100x600x875mm  
**Dimensions four :** 350x420x290mm

**Poids :** 350 kg  
**Bûches :** 43 cm  
**CO / COV / Poussières / NOx / I :** 33 mg/Nm<sup>3</sup> / 1 mg/Nm<sup>3</sup> / 21mg/Nm<sup>3</sup> / 103 mg/Nm<sup>3</sup> / 0,3  
**Diamètre de sortie des fumées :** 150 mm (haute à droite)  
**Entrée d'air :** Non raccordable  
**Option :** ECS

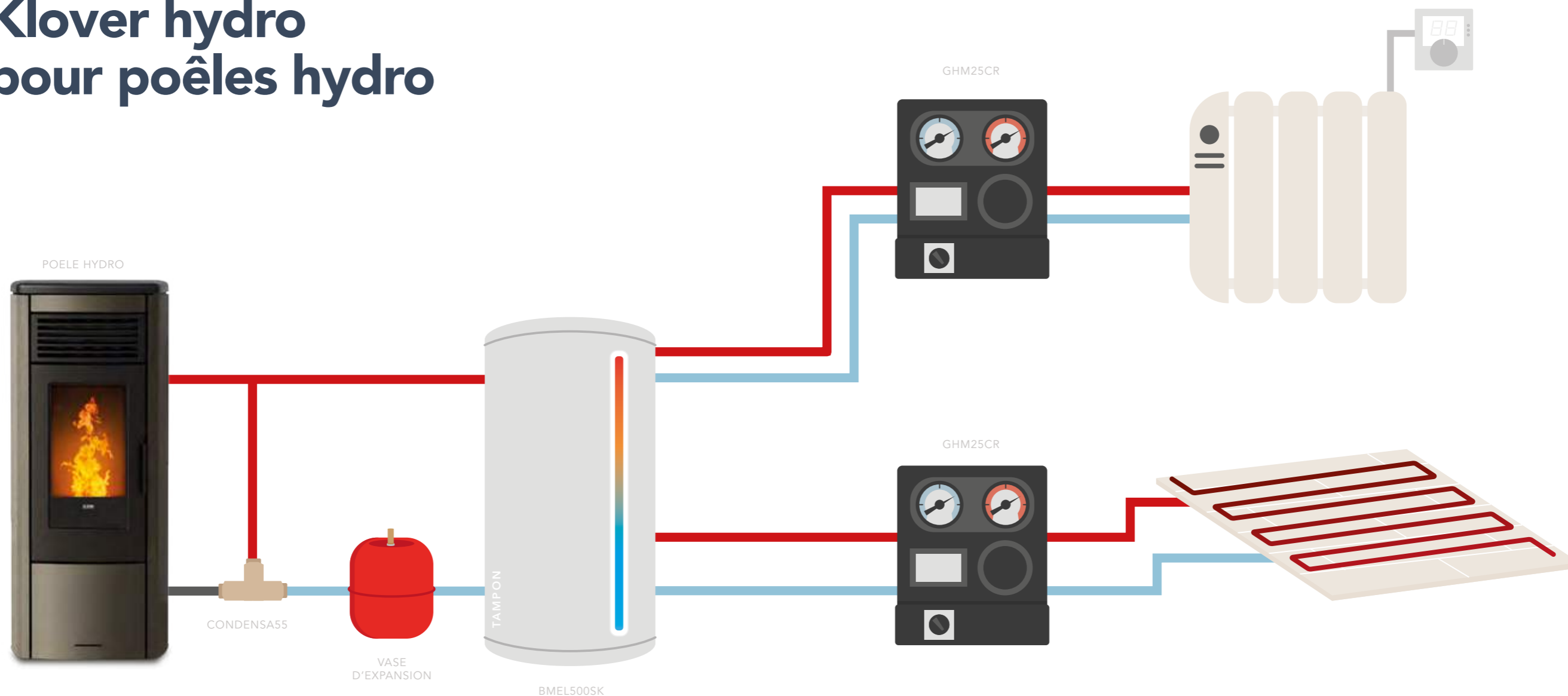
- CHAUFFAGE HYDRAULIQUE
- AUTO-NETTOYAGE
- KIT HYDRAULIQUE
- SICURO TOP
- CLASSE ÉNERGÉTIQUE

+ **GAMME CÉRAMIQUE :**  
 nombreux coloris possibles

⊖ PAS ÉLIGIBLE PPA

SCHÉMA

# Klover hydro pour poêles hydro



**NON FOURNIS ET À PRÉVOIR :**

- Les vases d'expansion
- Les vannes d'arrêt et les purgeurs automatiques
- Les deux grilles de ventilation
- L'isolation thermique des tuyauteries en chaufferie

GÉNÉRATEUR DE CHALEUR	Ref.
→ THERMOAURA & THERMOCLASS	HA et HCL
→ STYLE 140	SL140
→ DIVA SLIM	DSL
→ DUAL	DH-A
→ SMART 80	SM80
→ SMART 120	SM120
→ BELVEDERE 20	NBV20
→ ALTEA 110	ALT110TOP
+ cartouche thermostatique à 55°C (obligatoire)	Condensa55

TAMPON		Ref.
→ BALLON TAMPON	100 L	BMEL100SK
	300 L	BMEL300SK
	500 L	BMEL500SK
→ BALLON MIXTE par bain marie	600 L	BBM0600HE
→ BALLON MIXTE par serpentín	200L	PECS0200HE
	300L	PECS0300HE
Résistance 6 kW		RES6000TM
Résistance 2 kW		RES2000TM
Résistance 3 kW		RES3000TM

GESTION CHAUFFAGE	Ref.
→ Groupe mélangé radiateur	
Nombre:	GHM25CRA130
→ Groupe mélangé plancher chauffant	
Nombre :	GHM25CRA130
+ thermostat de sécurité	AARM

Pour votre demande de fumisterie: [commercial@laudevco.com](mailto:commercial@laudevco.com)



## Gamme Windhager

LE CHAUFFAGE DEPUIS 1921

Depuis plus de 90 ans, la marque Windhager est synonyme de **solutions techniques fiables**, qui offrent un **chauffage confortable, sûr et économique**. Le succès de ces produits a permis de développer de nombreuses innovations sur le marché du chauffage. Aujourd'hui, Windhager est l'un des principaux fabricants européens de **chaudières à énergies renouvelables**.

### Une qualité Made in Austria Le secret de cette réussite ?

Des **produits haut de gamme**, qui répondent aux exigences les plus élevées et qui séduisent nos clients par leur **longévité** et leur **fiabilité**. Les chaudières sont fabriquées selon des critères stricts et utilisent uniquement des **matériaux de haute qualité**. La production s'effectue exclusivement en Autriche, au siège de l'entreprise à Seekirchen, près de Salzbourg. Des instituts de contrôle indépendants récompensent régulièrement l'**excellente qualité des produits**.

### Windhager en quelques chiffres :

- > 90 ans d'existence
- > Fabricant de poêles à bois devenu leader international du chauffage au bois
- > 1 milliard d'heures de fonctionnement sur la gamme BioWIN (3ème génération)

### GRANULÉS

- > BioWIN : Une gamme de chaudières à granulés de 3 à 33 kW
- > BioWIN XL : Une gamme de chaudières à granulés de 10 à 60 kW et jusqu'à 240 kW en cascade

### MIXTE

- > DuoWIN : Technologie hybride bois granulés. De 18 à 56 kW

## TABLEAU COMPARATIF

## chaudières à granulés de bois

windhager						
	BioWIN Lite	Alpha	BioWIN 2			
PUISSANCES	10-3 kW / 15-4,3 kW / 21- 6,3 kW / 25,9-7,6 kW		10-3 kW / 15-4,3 kW / 21- 6,3 kW / 25,9-7,6 kW / 33-10 kW			
ALIMENTATION PELLETS	Manuelle : 200 kg	Aspiration automatique jusqu'à 15 ou 25 m	Manuelle: 200 kgs		Aspiration automatique Jusqu'à 15 ou 25 m	
Possibilité de passer en ASPIRATION	✗	✓	✓			
RÉSERVOIR de cendres	CENDRIER/TIROIR > Vidé 3 fois par an en moyenne	CENDRIER À ROULETTE XL > (1,5T pellet) 2 vidanges / an	CENDRIER/TIROIR > Vidé 3 fois par an en moyenne <b>KLASSIK-L</b>	CENDRIER À ROULETTE XXL > 1 vidage/an <b>EXKLUSIV-SL</b>	CENDRIER/TIROIR > Vidé 3 fois par an en moyenne <b>PREMIUM</b>	CENDRIER À ROULETTE XXL > 1 vidage/an <b>EXKLUSIV</b>
EVACUATION DES CENDRES	Automatique et mécanique avec système guillotine					
NETTOYAGE AUTOMATIQUE des surfaces d'échanges	✓					
COMMANDE	MODULE COMMANDE InfoWin		InfoWin tactile par glissement			
PLANCHER CHAUFFANT en direct possible	✓					
GESTION MULTIZONES	✓					
Préconisation BALLON TAMPON	✗ - sauf si le besoin calorifique du bâtiment est inférieur à 5 kW					
ACCÈS À DISTANCE	OPTION : Pilotage complet à distance avec accès à la maintenance		Pilotage complet à distance avec accès à la maintenance			
RENDEMENT	< 94%					
7 ETOILES	✓ - Flamme Verte					
CLASSE	Classe 5 suivant norme EN 303-5: 2012					

\*Hors pose / Hors Aides / Hors modules hydrauliques / Hors Frais Annexes

GAMME WINDHAGER

# BioWIN2 Touch



➔ **ÉLIGIBLE MAPRIMERENOV & PRIME COUP DE POUCE BONIFIÉE TOTAL**

Le brûleur en acier inoxydable haut de gamme avec technologie « LowDust » garantit un minimum d'émissions, même en charge partielle. L'utilisation d'une réserve tampon n'est plus requise. Une économie réelle en place et argent.

— GRANULÉS

# BioWIN2 Touch

## GESTION MULTI-ZONES

La chaudière permet de gérer différentes zones et différents types de zones (radiateurs, plancher chauffant, ECS) tout cela sans ballon tampon si besoin thermique > 5kw.

## CONVIENT À TOUS LES LOCAUX

La BioWIN 2 Touch est de loin la chaudière à pellets la plus compacte de sa catégorie et permet ainsi de gagner de précieux mètres carrés : elle est la seule à avoir besoin d'un espace restreint de 1,5 m<sup>2</sup>, même en tenant compte des dégagements, et peut facilement être placée dans des niches. Livrée en plusieurs éléments, vous n'aurez aucune difficulté à l'introduire dans votre habitation.

## NETTOYAGE AUTOMATIQUE & GRANDS INTERVALLES D'ÉLIMINATION DES CENDRES

Votre BioWIN 2 Touch se nettoie toute seule. Les dispositifs de nettoyage novateurs vous libèrent de presque toute contrainte. Grâce à son fond double coulissant de décentrage à course inversée brevetée, aucun résidu ne subsiste dans le brûleur à pellets. La BioWIN 2 Touch assurant une combustion particulièrement efficace et propre des pellets, la production de cendres est réduite au minimum. Celles-ci sont collectées dans un cendrier XXL (en option) coulissant et très spacieux, de sorte que vous n'avez à le vider qu'une à deux fois par an en moyenne.

## UN COEUR EN ACIER INOXYDABLE

Le brûleur en acier inoxydable haut de gamme avec technologie «LowDust» garantit un minimum d'émissions.

## ERGONOMIE ET CONNECTIVITE

L'utilisation est très conviviale grâce à l'écran tactile de la chaudière. De plus, le wifi de série permet un contrôle total à distance que cela soit pour l'utilisation quotidienne ou la maintenance.

## SYSTÈME D'ALLUMAGE À FAIBLE USURE

L'élément d'allumage breveté est très particulier : absolument silencieux, il est également extrêmement robuste et sans entretien. Il est cependant couvert par une garantie de 5 ans.

## ÉVOLUTIVE

Remplissage manuel pouvant se transformer en système d'aspiration (même dans un second temps) accouplé à tous types de silos

## CHAUDIÈRE

- **Installation aisée** de la chaudière car livrée en plusieurs éléments
- Encombrement, dégagements minimaux inclus, de **seulement 1,5 m<sup>2</sup>**
- Conception de la chaudière – le **compartiment à pellets** est toujours placé **sur la gauche**
- **Raccord d'évacuation des fumées** – possible **vers le haut ou l'arrière** sans adaptateur

## BioWIN Alpha

**BioWIN Alpha Le compromis entre Biowin 2 Touch et Biowin Lite!**

- Un écran simplifié
- Chargement par aspiration
- Cendrier XL pour limiter la manutention

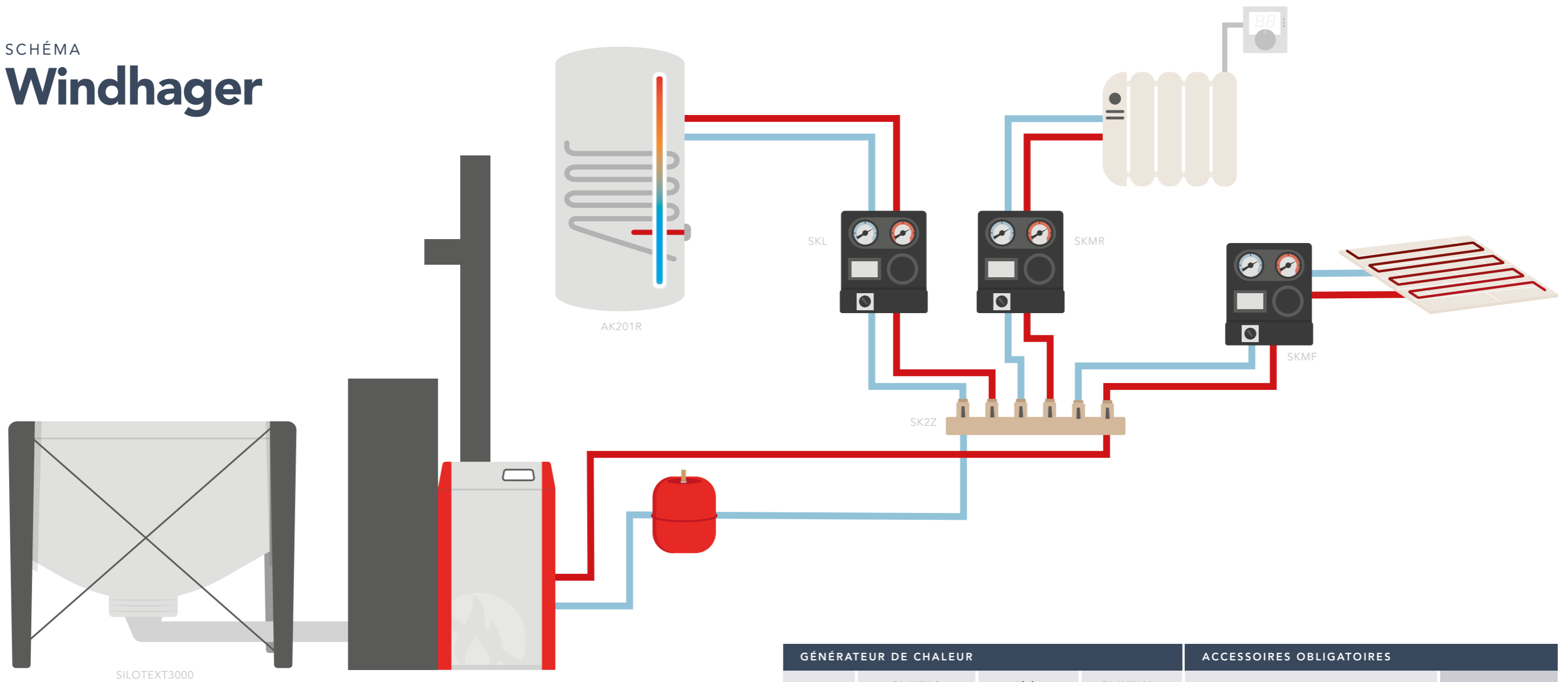
## BioWIN Lite

**Une chaudière simplifiée mais de même qualité !**

La même structure et les mêmes technologies embarquées-mais de forts points de différenciation.

- Un écran simplifié (navigation par touches)
- Chargement manuel (non évolutif)
- Pas de cendrier XXL

# SCHÉMA Windhager



STOCKAGE GRANULÉS	Réf.	STOCKAGE GRANULÉS	Réf.
→ Remplissage Automatique (uniquement BioWIN 2 Touch)		→ Kit auto construction (flexible inclus)	
Silos =	(voir page 26 pour tailles de silos)	Kit 1 sonde	BIO003
160L = 100 kg	SILOMET100	Kit 3 sondes	BIO001
500L = 300 kg	SILOTEXT300M	Kit 8 sondes	BiO002
4,6 m3 = 3T	SILOTEXT3000		
7 m3 = 4,5 T	SILOTEXT4500	→ Stockage Manuel Obligatoire si BioWIN Lite	
Autre : +20 m flexible	PVS.PIPE-D50L20		

## NON FOURNIS ET À PRÉVOIR :

- Les vases d'expansion
- Les deux grilles de ventilation
- Les vannes d'arrêt et les purgeurs automatiques
- L'isolation thermique des tuyauteries en chaufferie

GÉNÉRATEUR DE CHALEUR	ACCESSOIRES OBLIGATOIRES			Réf.	
	BioWIN 2	Alpha	BioWIN Lite		
PUISSANCE	Cendrier	Cendrier	Cendrier		
10 KW				Régulation pour 2 circuits mélangés + 1 ECS	INFB20
15 KW	Mensuel			Thermostat ambiance (mini 1)	INFFS
21 KW	Annuel	Trimestriel	Mensuel	Quantité (= nb de circuit)	...
26 KW				Module sécurité hydraulique	9001802
33 KW				Accessoires fumisteries	Z150 + adaptinox

ECS	Réf.	GESTION CHAUFFAGE - HYDRAULIQUE	
→ OUI		Réf.	Quantité
Groupe de charge (obligatoire)	SKL	Gestion radiateur	SKMR + SKEO10
Ballon stockeur sanitaire 200L	AK201R	Gestion Plancher chauffant	SKMF + SKEO10 + FK-001
Ballon stockeur sanitaire 300L	Ak301R	Si 2 circuits mélangés =	MES008
+ résistance (option) 2,2 KW	NB-080	Pour 2 ou 3 circuits (ECS inclus)	SK2Z + SKW030 + SKW020

→ NON

+ de 3 circuits nous consulter

GAMME WINDHAGER

# BioWIN XL



➔ ÉLIGIBLE MAPRIMERENOV & PRIME COUP DE POUCE  
BONIFIÉE TOTAL

— GRANULÉS

# BioWIN XL

## INTELLIGENTE

- Démarrage en série ou simultané de la chaudière réglable pour préparation d'eau chaude et pour mode chauffage
- Fonctionnement optimisé grâce à un contrôle permanent de la puissance, du nombre de chaudières devant fonctionner et de leur identification
- Charge réduite des différentes chaudières entraînant une augmentation de leur durée de vie - taux d'utilisation homogène des différentes chaudières garantie par le temps de leur fonctionnement
- Grande plage de modulation jusqu'à 10% de la puissance totale de la cascade - rendement élevé y compris à faible charge (ex. durant l'inter-saison)
- Des consommateurs de chaleur externes (par ex. piscine, aérotherme) peuvent être raccordés sans problème

## FLEXIBLE

- Combinaison de chaudières de différentes puissances possibles
- Encombrement réduit grâce à des châssis intermédiaires (6,8 m<sup>2</sup> pour double cascade, 9,6 m<sup>2</sup> pour triple cascade et 12,4 m<sup>2</sup> pour quadruple cascade)
- Au choix, 3 ou 8 sondes d'aspiration par chaudière pour des silos divers

## FIABLE

- Sécurité d'exploitation accrue par le fonctionnement multi-chaudières
- Opérations d'entretien possibles sans couper le chauffage
- Gestion chaudière de pointe ou de relève
- Unique en son genre : un système d'amenée breveté et entièrement automatique, comprenant jusqu'à 8 sondes de soutirage, assure l'alimentation en pellets
- Longs intervalles d'entretien grâce au nettoyage entièrement automatique des surfaces d'échanges

- La cendre produite est transférée de manière entièrement automatique par 2 vis sans fin dans le cendrier intégré dans la chaudière (à vider 1 à 3 fois seulement par saison de chauffe)
- La propreté du pot du brûleur est assurée par un système breveté composé de 2 plaques robustes coulissantes opposées
- Le double élément d'allumage, assure une sécurité de fonctionnement élevée. De plus il est garanti 5 ans.

## GAMME DE PUISSANCE

- De 35 à 240 kW

## LARGE POSSIBILITÉ DE SILOS

- Nous consulter

GAMME WINDHAGER

# Duo WIN



➔ ÉLIGIBLE MAPRIMERENOV & PRIME COUP DE POUCE BONIFIÉE TOTAL

— BOIS & GRANULÉS DE BOIS

# Duo WIN

## 1 + 1 = DuoWIN

La DuoWIN avec technologie hybride définit de nouvelles normes pour le chauffage combiné aux bois-bûches et aux pellets. Elle est imbattable en terme d'efficacité, vous fournit deux fois plus vite de la chaleur et ce en toute sécurité.

### ALIMENTATION INDIVIDUELLE EN PELLETS

La DuoWIN peut être équipée au choix d'une alimentation manuelle ou automatique en pellets. Si vous optez pour la version manuelle, le compartiment a une capacité en pellets de 107 kilos.

### COMMUTATION INTELLIGENTE DU COMBUSTIBLE

La commutation automatique du combustible de la chaudière hybride est capable de détecter si le générateur bois est en fin de combustion. Si la quantité d'énergie présente dans la chaudière ou l'accumulateur de chaleur n'est pas suffisant, la chaudière passe au mode pellets, soit automatiquement, soit après un laps de temps prédéfini.

### DEUX ACCUMULATEURS DE CHALEUR SÉPARÉS

Les deux systèmes d'accumulateur de chaleur indépendants de la DuoWIN garantissent une sécurité absolue. Il est en outre possible d'ajouter une chaudière à pellets à tout instant.

### PEU ENCOMBRANTE

4,19 m<sup>2</sup>, dégagements minimaux inclus, suffisent à cette chaudière bien plus compacte que les solutions traditionnelles de type combiné.

### ELÉMENTS D'ALLUMAGE À FAIBLE USURE

L'élément d'allumage breveté est très particulier : il est absolument silencieux, robuste et sans entretien. Atout supplémentaire : il ne fait pas partie des pièces d'usure, mais est compris dans la garantie de 5ans.

### PLUS PUISSANTE ET PLUS EFFICACE

La DuoWIN existe en deux versions optimisées, la

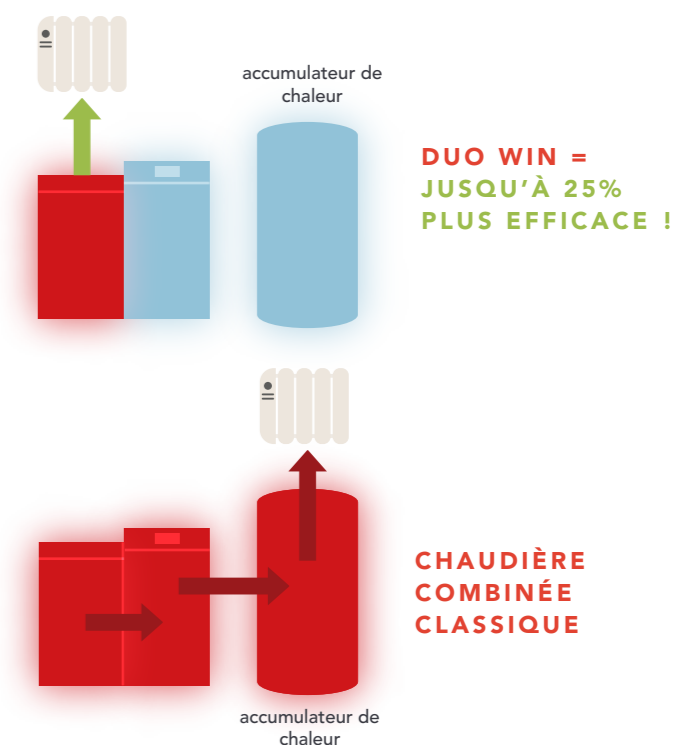
variante confort plus et la variante énergie plus. Avec la fonction PowerBoost, un besoin calorifique majeur nécessaire à court terme et pouvant aller jusqu'à 56kW, peut être rapidement couvert. Dans sa variante optimisée du point de vue de l'énergie, DuoWIN est, en mode pellets, jusqu'à 25% plus efficace qu'une chaudière traditionnelle de type combiné.

### GAMME DE PUISSANCE

18 à 56 kW (les deux composants peuvent fonctionner en même temps)

### OPTIMISATION DE LA PUISSANCE OU DE L'EFFICACITÉ

La DuoWIN est, en mode pellets, jusqu'à 25% plus efficace qu'une chaudière combinée classique : la chaleur ne fait pas de détours, elle est directement acheminée dans le système de chauffage, sans chauffer préalablement l'unité à bois et l'accumulateur de chaleur.



GAMME WINDHAGER

# LogWIN Klassik et Premium Touch



⊕ ÉLIGIBLE MAPRIMERENOV & PRIME COUP DE POUCE  
BONIFIÉE TOTAL

— BOIS

# LogWIN Klassik & Premium Touch

## Le meilleur de la technique

- Durée de vie particulièrement longue et sûre grâce au foyer en acier inoxydable
- Alimentations peu fréquentes grâce au plus grand foyer de sa catégorie et long maintien de l'incandescence
- Combustion durablement efficace et propre grâce au dispositif de régulation Lambda Therm, même si la qualité du bois varie (sonde lambda)

### ÉCRAN TACTILE CAPACITIF, DE QUALITÉ SUPÉRIEURE

Utilisation tactile conviviale

### AIDE AU CHARGEMENT DE L'ACCUMULATEUR

Montre à distance la chaleur accumulée dans le volume tampon.

### RACCORD D'ÉVACUATION DES FUMÉES À RÉGLAGE PROGRESSIF RECHARGES PEU FRÉQUENTES

Foyer XXL (145 litres pour la Klassik / 176 ou 226 litres pour la Premium)

### FOYER EN ACIER INOX

Particulièrement robuste grâce à une chemise intérieure en acier inoxydable

### ALLUMAGE AUTOMATIQUE (EN OPTION)

Allumage automatique quand la chaleur est demandée. Des cubes d'allumage ne sont plus nécessaires.

### COMBUSTION PROPRE

Combustion efficace et pauvre en émissions sur le long terme grâce au dispositif de régulation LambdaTherm.

### RETRAIT PROPRE DES CENDRES

Foyer toujours propre grâce au large cendrier pouvant être accroché.

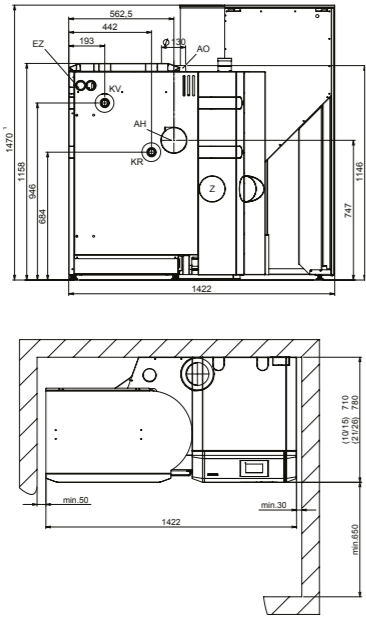
### GAMME DE PUISSANCE

17 kW à 50 kW

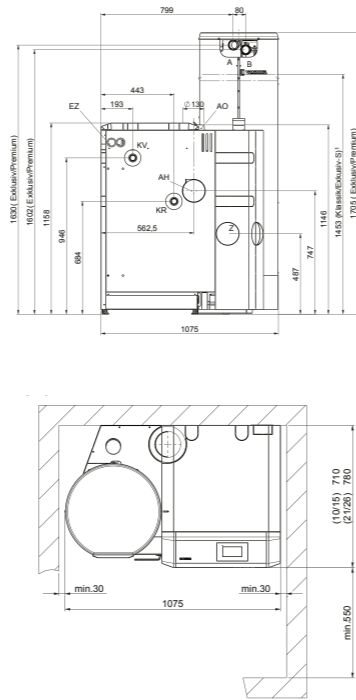


# Dimensions de nos appareils

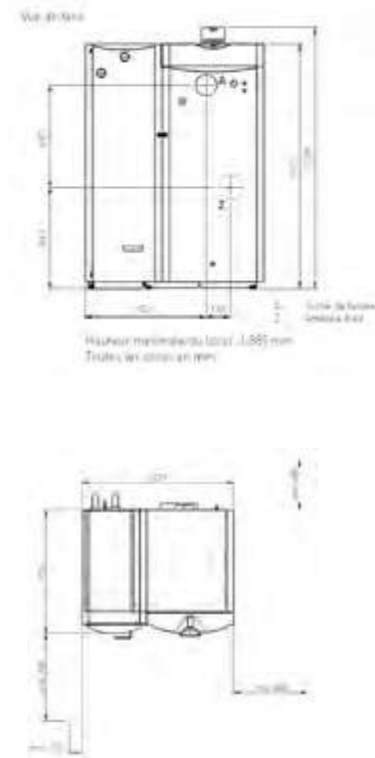
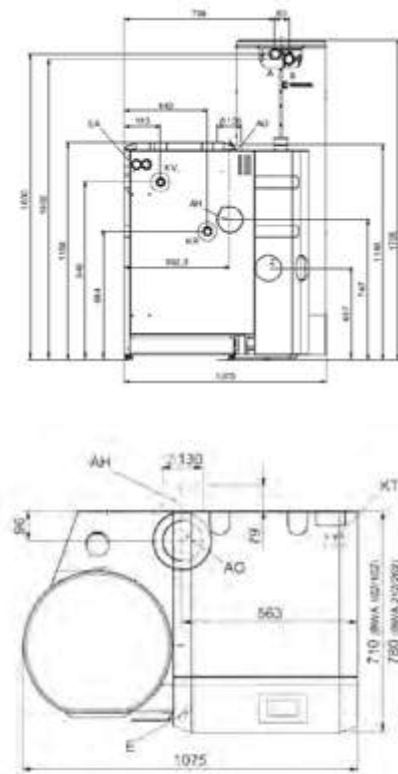
## BIOWIN LITE



## BIOWIN 2 TOUCH

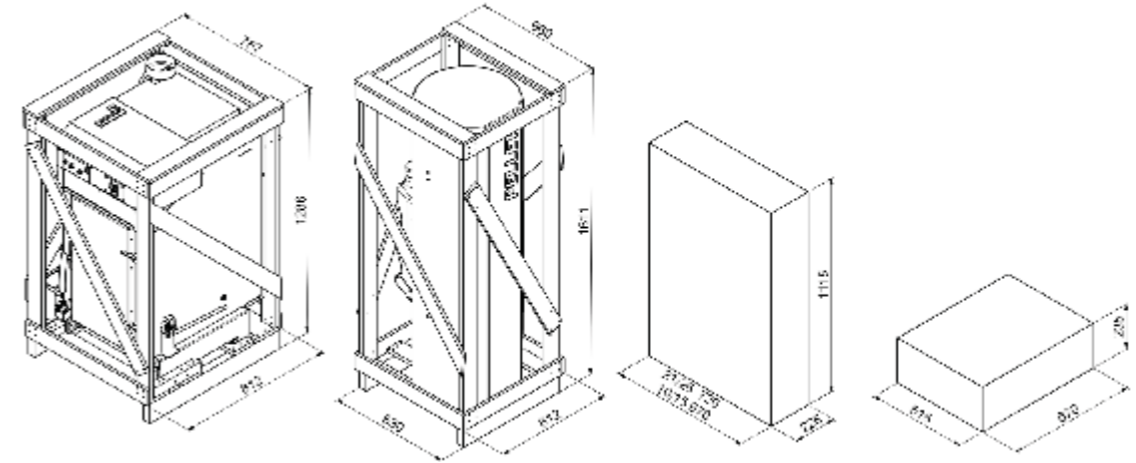


## ALPHA



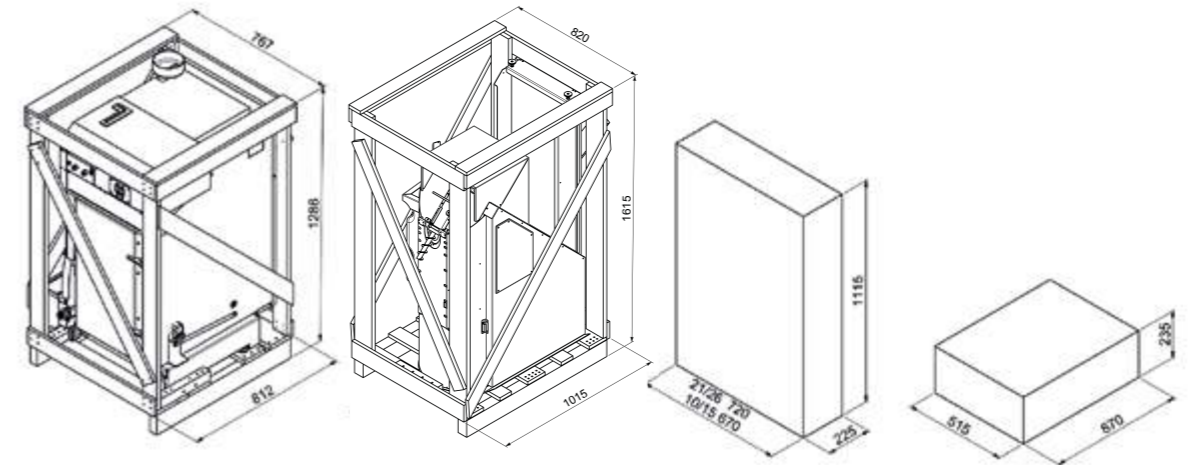
## Exklusiv/Exklusiv-S/Premium/Klassik avec emballage

Générateur de chaleur    Compartiment à pellets avec/sans alimentation par aspiration    Habillage    Cendrier (uniq. Exklusiv)



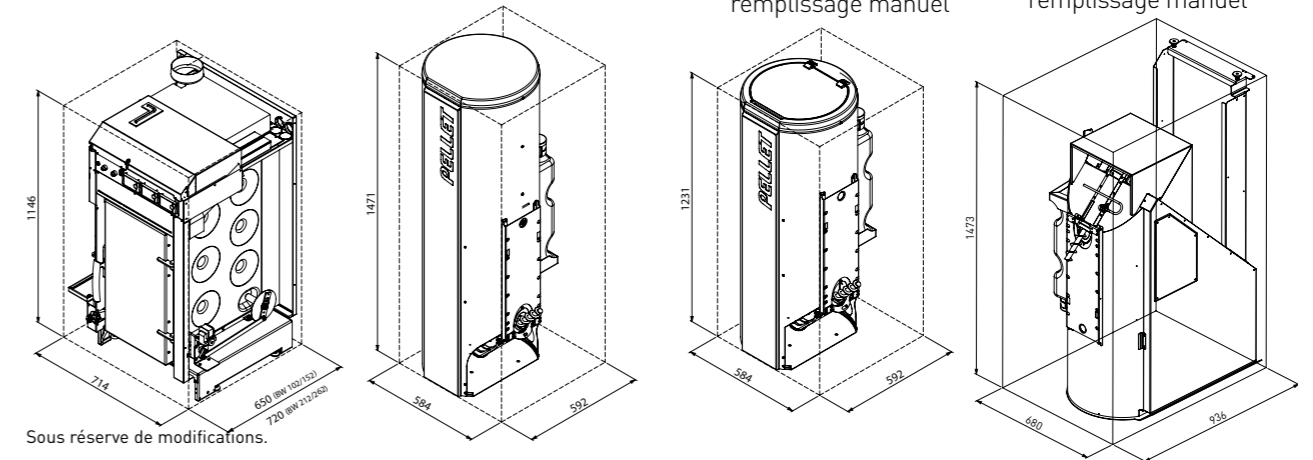
## Exklusiv-SL/Klassik-L avec emballage

Générateur de chaleur    Compartiment hebdomadaire    Habillage    Cendrier (uniq. Exklusiv)



## Sans emballage

Générateur de chaleur    Compartiment à pellets avec alimentation par aspiration    Compartiment de stockage avec remplissage manuel    Compartiment hebdomadaire avec remplissage manuel



Sous réserve de modifications.

GAMME LAUDEVCO

## Nos types de silos

SILOS MANUELS



SILOS TEXTILES

> 3T ou 4,6 m<sup>3</sup> avec pot d'extraction & 1 bouche de remplissage (LXPXH) 195 CM X 195 CM X 160 CM HAUTEUR MIN LOCAL 1,8M

> 4,5T ou 7 m<sup>3</sup> avec pot d'extraction & 2 bouches de remplissage (LXPXH) 254 CM X 254 CM X 160 CM HAUTEUR MIN LOCAL 1,8M

→ D'autres modèles existent sur demande avec des dimensions et formes spécifiques (rectangulaire, fond-plat)



SYSTÈME PAR SONDÉ

1 sonde : cassette simple



**KIT AUTO-CONSTRUCTION :**  
Sonde(s) (1-3-8) + tapis amortisseur + tuyaux de remplissage avec platine + commutateur manuel ou auto (manuel pouklover et auto pour windha) + flexible



ACCESSOIRES

## silos

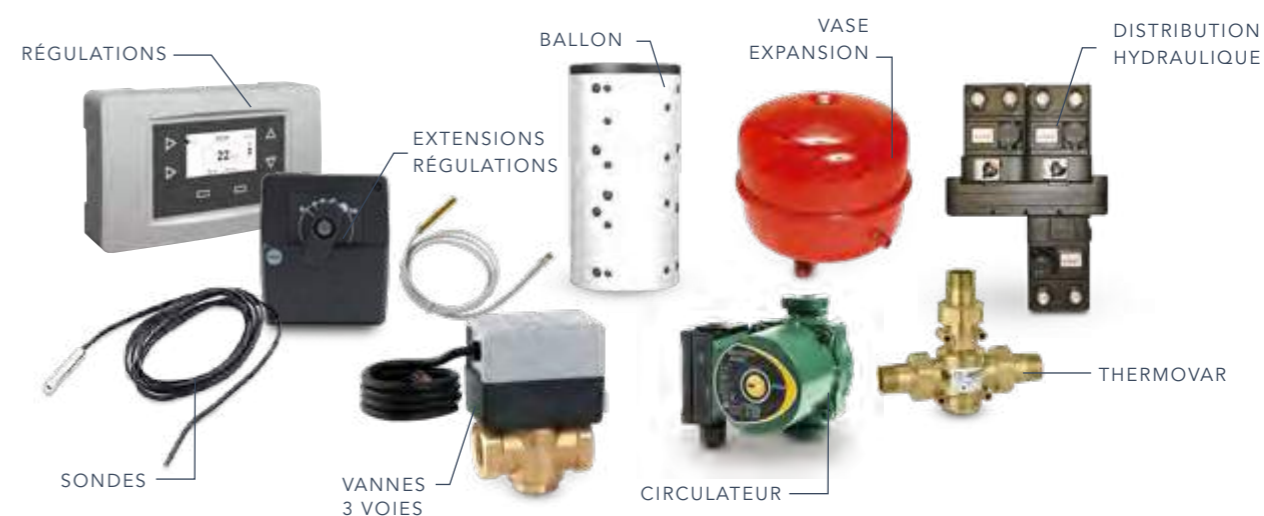


### Systèmes de transfert de granulés du silo à la chaudière

( CENTRALE ASPIRATION, TUYAU ANTISTATIQUE, ACCESSOIRES DE FILTRATION DE POUSSIÈRES... )

ACCESSOIRES

## hydrauliques



ACCESSOIRES

## de métrologie

LAUDEVCO s'est associé au fabricant Wohler afin de vous fournir tous les équipements nécessaires lors de vos interventions :

- Analyseur de combustion et accessoires
- Testeur d'humidité
- Détecteur de CO
- Hygromètre...



A450

HYGROMÈTRE BŪCHES

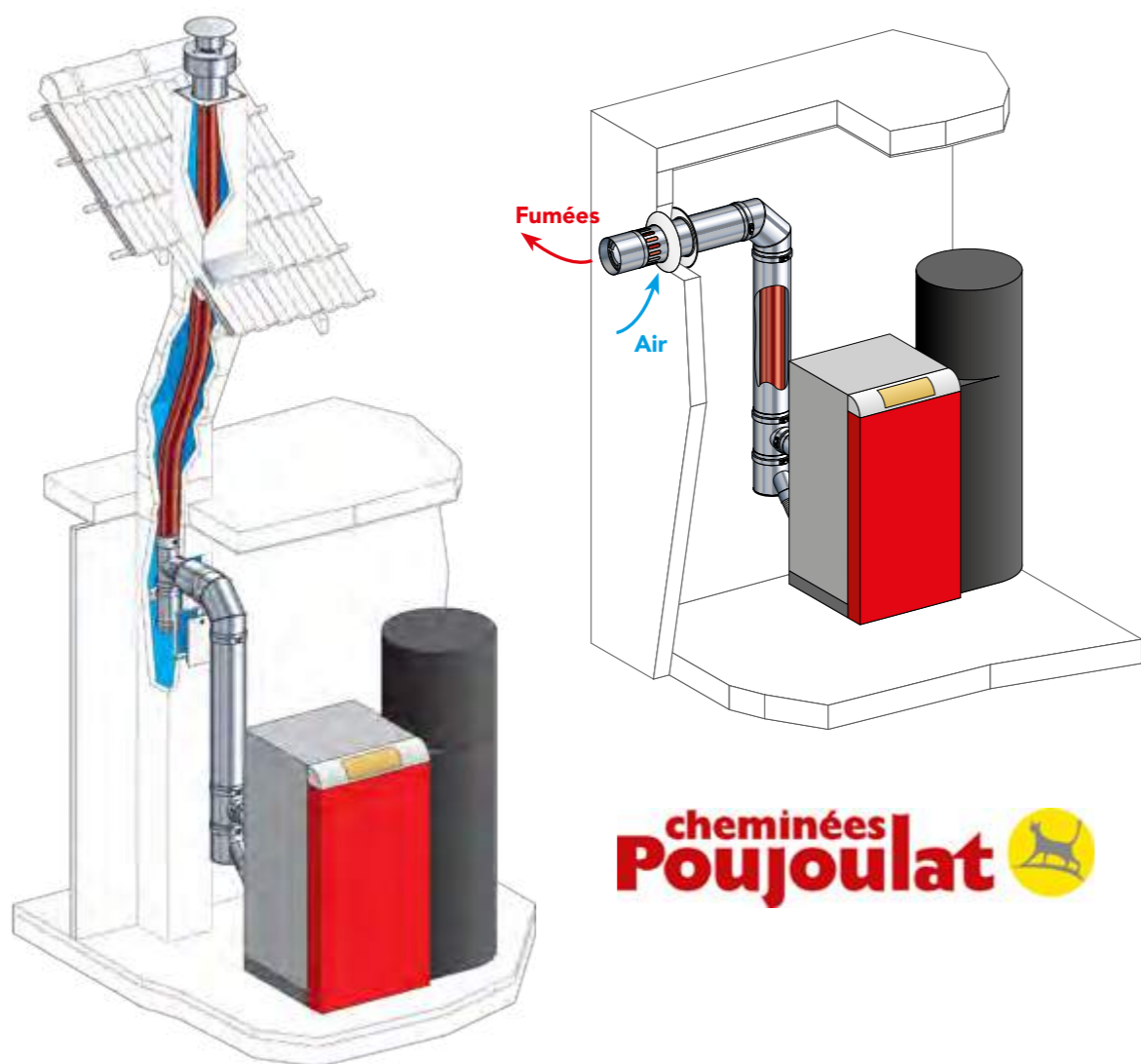
DETECTEUR DE CO

IMPRIMANTE POUR A450L

INDICATEUR DE CO<sub>2</sub>

# Fumisterie

STOCKISTE POUJOULAT



Nous stockons les différentes gammes de fumisterie Poujoulat (Condensor, Theminox, PGI) afin de répondre à toutes vos demandes. Contactez-nous pour vos chiffrages :

[commercial@laudevco.com](mailto:commercial@laudevco.com)

## Le chauffage au bois en chiffre

CES DONNÉES ET CALCULS INDIQUENT TOUJOURS DES VALEURS MOYENNES ET PEUVENT VARIER SELON LES SITUATIONS

1000 litres de fioul correspondent à :

- > 2 tonnes de pellets
- > 12 m<sup>3</sup> de bois déchiqueté
- > 5 stères de bois (feuillus)
- > 7 stères de bois (conifères)
- > 1500 litres de gaz liquide
- > 1085 m<sup>3</sup> de gaz naturel
- > 10'080 kWh d'électricité

Calcul de la taille d'un silo à pellets

Volume brut : L x l x H = m<sup>3</sup>

Volume net : 2/3 du volume brut

Espace en m<sup>3</sup> x 0.65 = tonnes de pellets

EXEMPLE

2 m x 3 m x 3 m = 18 m<sup>3</sup>

18 m<sup>3</sup> / 3 x 2 = 12 m<sup>3</sup>

12 m<sup>3</sup> x 0.65 = 7.8 t

**2 kg de pellets remplacent 1 litre de fioul et font économiser 2.6 kg de CO<sub>2</sub> à l'environnement**

Volumes des combustibles :

- > 1 tonne de pellets représentent 1.5 m<sup>3</sup>
- > 1 stère de bûches donne 2 m<sup>3</sup> de bois déchiqueté
- > 1 m<sup>3</sup> de pellets pèse 650 kg

Pour une puissance de 10 kW, il vous faut :

- > 12 stères de feuillus
- > 17 stères de conifères
- > 5150 kg / 8 m<sup>3</sup> de pellets
- > 27 m<sup>3</sup> de bois déchiqueté

Calcul de la taille d'un silo à bois déchiqueté

Volume brut: L x l x H = m<sup>3</sup>

Volume net: 2/3 du volume brut

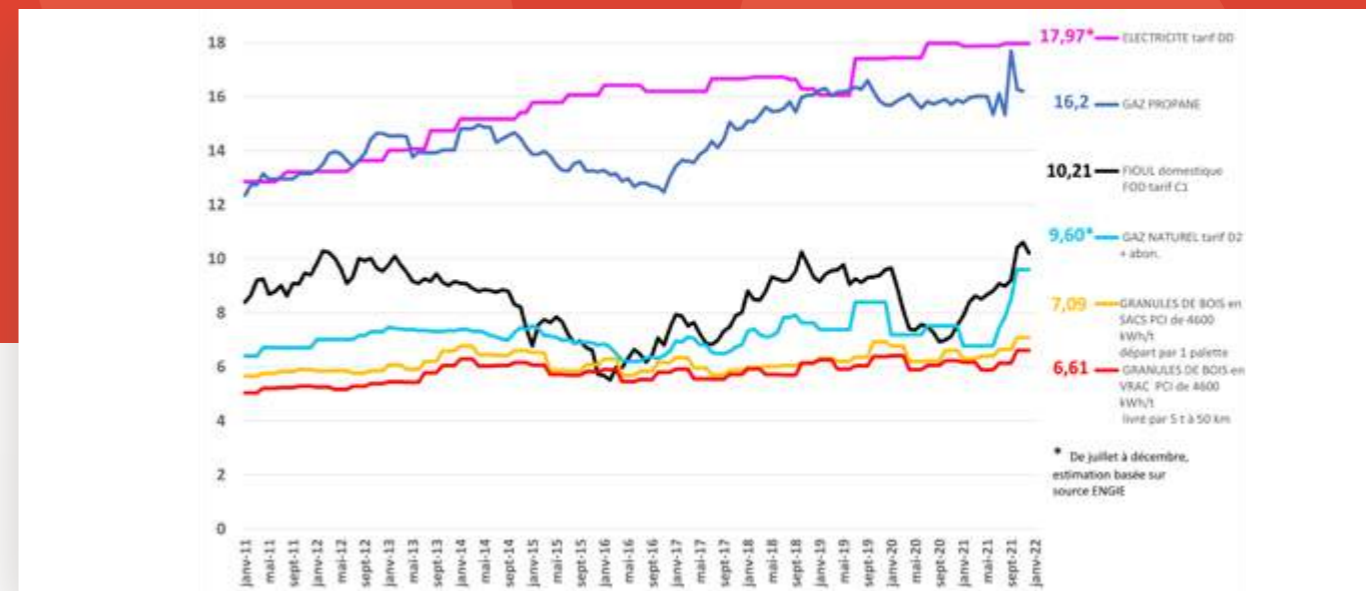
EXEMPLE

2 m x 3 m x 3 m = 18 m<sup>3</sup>

18 m<sup>3</sup> / 3 x 2 = 12 m<sup>3</sup>

Avec 1 kWh / 200 g de pellets, vous pouvez :

- > Faire bouillir 10 l d'eau
- > Prendre une douche de 4 minutes (12 l / min, 35°)
- > Chauffer une maison individuelle de 200 m<sup>2</sup> pendant 10 minutes, par -8 °



### Le prix des énergies

Évolution du coût des énergies en centimes d'euros TTC/kWh PCI pour un usage en chauffage principal - source : SOeS - CEEB - Janvier 2021

# Besoin de + d'informations ?

UNE QUESTION ? UN CONSEIL ? UN DEVIS ?  
NOTRE ÉQUIPE EST LÀ POUR RÉPONDRE À TOUTES VOS DEMANDES.

 1020 B Impasse Lavoisier  
38530 PONTCHARRA - France

 [contact@laudevco.com](mailto:contact@laudevco.com)  
04 58 00 56 50

 [www.laudevco.com](http://www.laudevco.com)  
**NOUVEAU** Espace Pro sur le site internet

Suivez-nous aussi sur [facebook](#), [YouTube](#) & [Linked in](#)

EN COMPLÉMENT DE LA GAMME CHAUDIÈRES  
**Laudevco propose  
l'intégralité de la gamme  
air de Klover**



DIVA STONE



OMEGA



AURA

OS8K



LADY



MISS

 YOUTUBE  
[@laudevco](#)

Toute l'actualité de  
**Laudevco** ainsi que  
des **tutoriels** pour vous  
aider avec votre poêle.

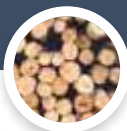
VOTRE REVENDEUR :

*L'énergie est notre avenir. économisons-la!*

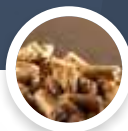
LAUDEVCO C'EST AUSSI :

**Poêles • Inserts • Cuisinières • Pièces détachées • Fumisterie**

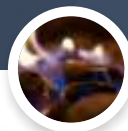
BOIS



GRANULÉS  
DE BOIS



GAZ



[www.laudevco.com](http://www.laudevco.com)

