



**laudevco**   
SOLUTIONS DE CHAUFFAGE GRANULÉS, BOIS & GAZ

COLLECTION PRINTEMPS-ÉTÉ 2023

## COMPRENDRE LES PERFORMANCES DES POÊLES :



### CHAUFFAGE DE L'AIR

Appareil pour le chauffage de l'air



### WI-FI

Application intelligente qui vous permet un contrôle total de l'appareil où que vous soyez.



### CLASSE 7 ÉTOILES

Appareil de classe 7 étoiles.



### INTERFACE TÉLÉCOMMANDE

Contrôle de l'appareil grâce à une interface tactile et une télécommande.



### CLASSE 5



### ÉTANCHE (Karoo)

Appareil étanche.



### SYSTÈME VITRE PROPRE

Balayage de la vitre par un filet d'air pour éviter l'encrassement de cette dernière.



### SORTIE VENTOUSE

Ventouse Murale Possible. (sous avis CSTB)



### CREUSET AUTO- NETTOYANT

Appareil avec un système de nettoyage mécanique automatique du creuset réduisant la fréquence de nettoyage.



### CANALISABLE

Appareil à air chaud canalisable.



### CHAUFFAGE HYDRAULIQUE

Appareil pour le chauffage d'un réseau hydraulique.



### MODE SILENCIEUX

Mode silence : la ventilation est déconnectable sur certaines plages de puissances de l'appareil.



### KIT HYDRAULIQUE

Plug & Play : les accessoires hydrauliques sont intégrés dans le cas d'un appareil hydro. L'installation est donc facilitée.



### MODE SUPER SILENCIEUX

La ventilation est déconnectable à tous les niveaux de puissances de l'appareil et le motoréducteur est à pas continu.



### SICURO TOP

Vase d'expansion ouvert intégré assurant une sécurité au niveau de la température et de la pression du bouilleur.



### ECO-STOP

L'appareil s'arrête et redémarre de façon automatique suivant la température de consigne.



### DOUBLE COMBUSTION

Système de brûlage des gaz pour un meilleur rendement.



### PROGRAMMABLE

Appareil programmable : Au minimum plusieurs arrêts et redémarrages par jour sur une température donnée.

### NOS GAMMES DE PRIX :

€ : -2500€ HT

€€ : 2500€ à 4500€ HT

€€€ : +4500€ HT



GRANULÉS DE BOIS



BOIS



GAZ

# laudevco

SOLUTIONS DE CHAUFFAGE GRANULÉS, BOIS & GAZ

QUALITÉ - PERFORMANCE - DESIGN

POÊLES, INSERTS, CUISINIÈRES, CHAUDIÈRES,  
ACCESSOIRES HYDRAULIQUES, PIÈCES DÉTACHÉES, FUMISTERIE

## SOMMAIRE

# Catalogue Printemps-été 2023

## KAROO

Appareils aux granulés de bois  
**AIR**

M6K .....	12
M8K .....	13
C8K .....	14
S8K & S10K .....	15
RS8K .....	16
OS8K .....	17
OS10K .....	18
CS8K .....	19
M9K .....	20
M10K & M12K .....	21
R10K & R10KG .....	22
XS10K-AC .....	23
XS10K-V .....	24
XS10K-G .....	25
XS10K .....	26
XS10K-P .....	27
L10K .....	28
R12K .....	29
I8K .....	30
I9K .....	31
I11K .....	32
AW5 / AW7 / AW8 AW10 / AW12C ..	33
CG60P .....	34
CG90P .....	35

## TANARO

Appareils aux granulés de  
bois & au bois bûche  
**AIR & EAU**

SCHÉMA KLOVER HYDRO .....	38
THERMOAURA & THERMOCLASS .....	40
STYLE 140 .....	41

DIVA SLIM .....	42
SMART 80 .....	43
SMART 120 .....	44
ALTEA 110 .....	45
BELVEDERE 20 .....	46
DUAL .....	47
SCHÉMA KLOVER .....	48
ECOMPACT 190 .....	50
ECOMPACT 250/290 .....	51

## MOJAVE

Appareils au bois  
**AIR**

LK8 .....	54
LKP8 .....	55
LT2F .....	56
LP9 .....	57
LM8 .....	58
LA10 .....	59
LT11 .....	60
RN6 .....	61
RLP6 .....	62
RL6 .....	63
RE6 .....	64
RLA6 .....	65
RLF6 .....	66
RLU9 .....	67
BE2F -BE3F .....	68
BO9 .....	69
BG9 .....	70
BGF9 .....	71
BD9 .....	72
BC9 .....	73
BV10 .....	74
BE11 .....	75
BS12 .....	76
BT13 .....	77
BM14 .....	78
BF70 .....	79
BB14 .....	80
BDY14 .....	81
BH16 .....	82
ÖKOALPIN 90 .....	83
ÖKOALPIN 70 BU XL .....	84
PO0700SF .....	85
PO0800SF .....	86
PO1000DF - PO1000SF .....	87

IN0650SF .....	88
IN0700SF .....	88
IN0750SF .....	89
IN0800SF .....	89
IN1000SF .....	90
IN1000DF .....	90
XP0080 SF / LD / LG / 3V .....	91
XP0100 SF / LD / LG / 3V .....	92
XP0120 SF / LD / LG / 3V .....	93
KW0080 SF .....	94
KW0100 SF .....	94
KW0100 DF .....	95
KW0120 SF .....	95

## SATURNE

Appareils au gaz  
**AIR**

INSERT GAZ VERTICAL .....	98
INSERT 1 FACE .....	98
INSERT 1FACE + 1 ANGLE .....	99
INSERT TRAVERSANT .....	100
INSERT 3 FACES DIVISEUR .....	101
INSERT 3 FACES MURAL .....	101

## ACCESSOIRES

SILLO-TEXTILE 3T ET 4,5T .....	104
SYSTÈMES DE TRANSFERT ET DE STOCKAGE .....	105
HYDRAULIQUES .....	105
CONFORT ET SÉCURITÉ .....	106
CONDUITS POUJOLAT .....	107
FUMISTERIE : INSTALLATIONS TYPES .....	108

## FINITIONS

de nos appareils

GAMME KAROO .....	110
GAMME TANARO .....	111

# laudevco

## Solutions de chauffage granulés, bois & gaz

Laudevco est une société française spécialisée dans la distribution de solutions de chauffage auprès d'un réseau de professionnels installateurs.

Laudevco propose des poêles, inserts, cuisinières (air, hydro ou mixte) ou chaudières fonctionnant aux granulés de bois ou au bois. Ainsi qu'une gamme complète d'inserts gaz.

## Un maillon essentiel de la chaîne

Les équipes de LAUDEVCO s'attachent à trouver les meilleures solutions à fournir aux installateurs afin de garantir la satisfaction des utilisateurs finaux.

### LAUDEVCO S'ORGANISE EN PLUSIEURS PÔLES :

#### Commercial

- Des commerciaux terrains de proximité
- Équipe de chiffrage dédiée à la fumisterie
- Équipe de chiffrage dédiée à la chaudière & aux accessoires hydrauliques



#### Logistique

- Stock permanent de plusieurs milliers d'appareils
- Stock de pièces détachées sur l'ensemble des appareils commercialisés
- Service de messagerie performant pour livraison palette
- Service petit colis pour les pièces détachées

#### Technique & SAV

- SAV téléphonique à destination de l'installateur
- Équipe de mise en service terrain notamment pour les chaudières
- Un réseau de stations techniques partenaires
- Sourcing produit : les produits sélectionnés répondent aux exigences normatives du marché français (performances, qualité) et aux exigences des utilisateurs (bruit, fonctionnalités)

#### Formation

- Des formations techniques hebdomadaires sur les produits (air, hydro, SAV, spécifique chaudière)

- Plateforme Technique QualiBois



- Zone test pour produits air et hydro avec en permanence des appareils en fonctionnement



Laudevco fournit à ses clients en compte un accès à son **espace Pro** qui **centralise les informations sur nos produits**.

De plus, de nombreux **tutoriels** et **vidéos de présentation produits** sont disponibles pour l'utilisateur final sur la **chaîne youtube LAUDEVCO** ou directement sur les fiches produits de notre site internet : [www.laudevco.com](http://www.laudevco.com)

CHAÎNE YOUTUBE  
 @Laudevco SAS  
SITE INTERNET  
[www.laudevco.com](http://www.laudevco.com)

→  
**Retrouvez-nous partout en France**



Laudevco a lancé depuis le 1<sup>er</sup> septembre 2021 **son assistant en ligne Pierre CHATBOT**.

Cet outil révolutionnaire grâce à ses différents niveaux d'accès à plusieurs buts & plusieurs publics.

#### POUR LE PROFESSIONNEL :

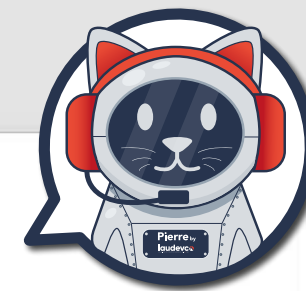
- Possibilité de faire des diagnostics en ligne
- Transmission d'informations techniques
- Assistance à la mise en service
- Mise à dispo d'informations commerciales

#### POUR LE PARTICULIER :

- Une résolution à distance des demandes techniques les plus fréquentes.
- Informations produits
- Conseils d'utilisations




→  
FLASHER CE CODE  
POUR VOUS RENDRE SUR  
NOTRE PAGE ASSISTANCE



laudevco

Discuter avec Laudevchato

Bonjour ! En quoi puis-je vous aider ? 🗣️

 Connectez-vous à Messenger

Continuer en tant qu'invité

En continuant en tant qu'invité(e), vous acceptez les **Conditions générales** de Facebook. Découvrez comment nous collectons, utilisons et partageons vos données dans notre **Politique d'utilisation des données**, et comment nous utilisons les cookies et autres technologies similaires dans notre **Politique d'utilisation des cookies**





# KAROO

Appareils aux granulés de bois AIR

Le **Karoo** est un semi-désert situé en Afrique du Sud. Après avoir été un marécage à l'époque des dinosaures, le **Karoo** est de nos jours une région aride, presque totalement privée d'eau en surface. La particularité de ce désert est les variations de températures importantes durant l'année.

Le **Karoo** partage donc des similarités importantes avec les poêles à granulés qui ont une capacité à travailler sur de larges plages de températures en produisant une chaleur sèche.





## M6K MISS

€€

**Puissance nominale :** 6,5 kW

**Puissance minimale :** 2,9 kW

**Rendement :** 91%

**Efficacité énergétique saisonnière :** 80 %

**Norme :** EN14785

**Dimensions l x p x h :** 502x540x750mm

**Poids :** 110 kg

**Taille réservoir :** 14 kg / canalisable 12kg

**CO / COV / Poussières / NOx / I :** 101mg/Nm<sup>3</sup> / 4mg/Nm<sup>3</sup> / 14mg/Nm<sup>3</sup> / 135 mg/Nm<sup>3</sup> / 0,037

**Diamètre de sortie des fumées :** 80 mm (arrière)

**Entrée d'air :** 33 mm (arrière)

**Options :** Finition pierre grise / Kit sortie arrière rapprochée / Canalisable X1

**FINITION CÉRAMIQUE :** ● ● ● ● / **FINITION PIERRE :** ●



INTERFACE PAR  
TÉLÉCOMMANDE

-  CHAUFFAGE DE L'AIR
-  CLASSE 7 ÉTOILES
-  ÉTANCHE
-  CANALISABLE ( en option )
-  ECO-STOP
-  PROGRAMMABLE
-  SYSTÈME VITRE PROPRE
-  CREUSET AUTO-NETTOYANT
-  INTERFACE PAR TÉLÉCOMMANDE
-  WIFI
-  CLASSE ÉNERGÉTIQUE

☺ ÉLIGIBLE MAPRIMERÉNOV, PRIME CEE & PRIME AIR BOIS



## M8K AURA 80

€€

**Puissance nominale :** 7,8 kW

**Puissance minimale :** 2,3 kW

**Rendement :** 92%

**Efficacité énergétique saisonnière :** 81%

**Norme :** EN14785

**Dimensions l x p x h :** 480x520x1010mm

**Poids :** 125 kg

**Taille réservoir :** ventilé 20kg

/ canalisable 16kg

**CO / COV / Poussières / NOx / I :**

74 mg/Nm<sup>3</sup> / 2 mg/Nm<sup>3</sup> / 15 mg/Nm<sup>3</sup> /

124 mg/Nm<sup>3</sup> / 0,047

**Diamètre de sortie des fumées :**

80 mm (arrière)

**Entrée d'air :** 50 mm (arrière)

**Option :** canalisable X1 (80 mm)

**FINITION ACIER :**



-  CHAUFFAGE DE L'AIR
-  CLASSE 7 ÉTOILES
-  ÉTANCHE
-  SORTIE VENTOUSE
-  CANALISABLE ( en option )
-  ECO-STOP
-  PROGRAMMABLE
-  SYSTÈME VITRE PROPRE
-  CREUSET AUTO NETTOYANT
-  INTERFACE PAR TÉLÉCOMMANDE
-  WIFI
-  CLASSE ÉNERGÉTIQUE



INTERFACE PAR  
TÉLÉCOMMANDE

☺ ÉLIGIBLE MAPRIMERÉNOV, PRIME CEE & PRIME AIR BOIS



## C8K TWIN

€€

**Puissance nominale** : 7,8 kW

**Puissance minimale** : 2,3 kW

**Rendement** : 91,8%

**Efficacité énergétique saisonnière** : 81 %

**Norme** : EN14785

**Dimensions lxxp** : 500x540x1080mm

**Poids** : 135 kg

**Taille de réservoir** : ventilé 20 kg / canalisable : 16 kg

**CO / COV / Poussières / NOx / I** : 74mg/Nm<sup>3</sup> / 2 mg/Nm<sup>3</sup> / 15 mg/Nm<sup>3</sup> / 124 mg/Nm<sup>3</sup> / 0,047

**Diamètre de sortie des fumées** : 80 mm (arrière)

**Entrée d'air** : 50 mm (arrière)

**Option** : canalisable X1

**FINITION ACIER** : ● ● ●



-  CHAUFFAGE DE L'AIR
-  CLASSE 7 ÉTOILES
-  ÉTANCHE
-  SORTIE VENTOUSE
-  CANALISABLE (en option)
-  ECO-STOP
-  PROGRAMMABLE
-  SYSTÈME VITRE PROPRE
-  CREUSET AUTO-NETTOYANT
-  WI-FI
-  INTERFACE PAR TÉLÉCOMMANDE
-  CLASSE ÉNERGÉTIQUE

☉ ÉLIGIBLE MAPRIMERÉNOV, PRIME CEE & PRIME AIR BOIS

☆ BESTSELLER

## S8K & S10K

SOFT 80 & SOFT 100

€€

**Puissance nominale** : 7,4 kW

**Puissance minimale** : 2,2 kW

**Rendement** : 92,47%

**Efficacité énergétique saisonnière** : 82 %

**Norme** : EN14785

**Dimensions lxxp** : 480x520x1050mm

**Poids** : 128 kg

**Taille réservoir** : S8K : 17kg / S10K : 19kg

**CO / COV / Poussières / NOx / I** :

96 mg/Nm<sup>3</sup> / 10 mg/Nm<sup>3</sup> / 15 mg/Nm<sup>3</sup> /

112 mg/Nm<sup>3</sup> / 0,037

**Diamètre de sortie des fumées** :

80 mm (arrière ou haute en option)

**Entrée d'air** : 50 mm (arrière)

**Option** : kit de sortie de fumées haute

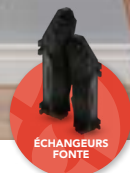
**FINITION ACIER** : ● ● ●

-  CHAUFFAGE DE L'AIR
-  CLASSE 7 ÉTOILES
-  ÉTANCHE
-  SORTIE VENTOUSE
-  MODE SUPER SILENCIEUX
-  ECO-STOP
-  PROGRAMMABLE
-  SYSTÈME VITRE PROPRE
-  CREUSET AUTO-NETTOYANT
-  INTERFACE PAR TÉLÉCOMMANDE
-  WI-FI
-  CLASSE ÉNERGÉTIQUE

☉ ÉLIGIBLE MAPRIMERÉNOV, PRIME CEE & PRIME AIR BOIS







## RS8K<sup>OBLO</sup>

€€

**Puissance nominale :** 7,4 kW

**Puissance minimale :** 2,2 kW

**Rendement :** 92,5%

**Efficacité énergétique saisonnière :** 82 %

**Norme :** EN14785

**Dimensions l x p x h :** 530x569x1086mm

**Poids :** 128 kg

**Taille de réservoir :** 17kg

**CO / COV / Poussières / NOx / I :** 153 mg/Nm<sup>3</sup> / 10 mg/Nm<sup>3</sup> / 15 mg/Nm<sup>3</sup> / 112 mg/Nm<sup>3</sup> / 0,037

**Diamètre de sortie des fumées :** 80 mm (arrière ou haute en option)

**Entrée d'air :** 50 mm (arrière)

**Option :** kit sortie de fumée haute

**FINITION ACIER :** ● ● ●

-  CHAUFFAGE DE L'AIR
-  CLASSE 7 ÉTOILES
-  ÉTANCHE
-  SORTIE VENTOUSE
-  MODE SUPER SILENCIEUX
-  ECO-STOP
-  PROGRAMMABLE
-  SYSTÈME VITRE PROPRE
-  CREUSET AUTO-NETTOYANT
-  WI-FI
-  INTERFACE PAR TÉLÉCOMMANDE
-  CLASSE ÉNERGÉTIQUE

☉ ÉLIGIBLE MAPRIMERÉNOV, PRIME CEE & PRIME AIR BOIS

## OS8K<sup>SUPER 7</sup>

€€

**Puissance nominale :** 7,4 kW

**Puissance minimale :** 2,2 kW

**Rendement :** 92,47%

**Efficacité énergétique saisonnière :** 82 %

**Norme :** EN14785

**Dimensions l x p x h :** 560x550x1130mm

**Poids :** 140 kg

**Taille réservoir :** 18,5 kg

**CO / COV / Poussières / NOx / I :** 153 mg/Nm<sup>3</sup> / 10 mg/Nm<sup>3</sup> / 15 mg/Nm<sup>3</sup> / 112 mg/Nm<sup>3</sup> / 0,037

**Diamètre de sortie des fumées :** 80 mm (arrière)

**Option :** Kit sortie haute concentrique (80/130mm)

**FINITION ACIER :** ● ● ●

-  CHAUFFAGE DE L'AIR
-  CLASSE 7 ÉTOILES
-  ÉTANCHE
-  SORTIE VENTOUSE
-  SUPER SILENCIEUX
-  ECO-STOP
-  PROGRAMMABLE
-  SYSTÈME VITRE PROPRE
-  CREUSET AUTO-NETTOYANT
-  INTERFACE PAR TÉLÉCOMMANDE
-  WI-FI
-  CLASSE ÉNERGÉTIQUE

NOUVEAUTÉ 2022

☉ ÉLIGIBLE MAPRIMERÉNOV, PRIME CEE & PRIME AIR BOIS



# OS10K SUPER 9

€ € €

**Puissance nominale :** 9,6 kW

**Puissance minimale :** 2,2 kW

**Rendement :** 92,47%

**Efficacité énergétique saisonnière :**  
82 %

**Norme :** EN14785

**Dimensions l x p x h :** 560x550x1180mm

**Poids :** 142 kg

**Taille réservoir :** 21,5 kg

**CO / COV / Poussières / NOx / I :**

96 mg/Nm<sup>3</sup> / 28 mg/Nm<sup>3</sup> / 15 mg/Nm<sup>3</sup> /  
118 mg/Nm<sup>3</sup> / 0,037

**Diamètre de sortie des fumées :** 80  
mm (arrière)

**Option :** Kit sortie haute concentrique  
(80/130mm)

**FINITION ACIER :** ● ● ●

 CHAUFFAGE DE L'AIR

 CLASSE 7 ÉTOILES

 ÉTANCHE

 SORTIE VENTOUSE

 SUPER SILENCIEUX

 ECO-STOP

 PROGRAMMABLE

 SYSTÈME VITRE PROPRE

 CREUSET  
AUTO-NETTOYANT

 INTERFACE PAR  
TÉLÉCOMMANDE

 WI-FI

 CLASSE ÉNERGÉTIQUE

NOUVEAUTÉ 2022



☺ ÉLIGIBLE MAPRIMERÉNOV, PRIME  
CEE & PRIME AIR BOIS

# CS8K DAMA

€ €

**Puissance nominale :** 9,6 kW

**Puissance minimale :** 2,2 kW

**Rendement :** 92,5%

**Efficacité énergétique saisonnière :** 82 %

**Norme :** EN14785

**Dimensions l x p x h :** 530x570x1080mm

**Poids :** 145 kg

**Taille réservoir :** 19 kg

**CO / COV / Poussières / NOx / I :** 96 mg/Nm<sup>3</sup> / 28 mg/Nm<sup>3</sup> / 15 mg/Nm<sup>3</sup> / 118 mg/Nm<sup>3</sup> / 0,037

**Diamètre de sortie des fumées :** 80 mm (arrière ou haute en option)

**Entrée d'air :** 50 mm (arrière)

**Option :** kit sortie de fumée haute

**FINITION PIERRE :** ● ●



 CHAUFFAGE DE L'AIR

 CLASSE 7 ÉTOILES

 ÉTANCHE

 SORTIE VENTOUSE

 MODE SUPER  
SILENCIEUX

 ECO-STOP

 PROGRAMMABLE

 INTERFACE PAR  
TÉLÉCOMMANDE

 WI-FI

 SYSTÈME VITRE PROPRE

 CREUSET  
AUTO-NETTOYANT

 CLASSE ÉNERGÉTIQUE

☺ ÉLIGIBLE MAPRIMERÉNOV, PRIME  
CEE & PRIME AIR BOIS



## M9K CLASS 90

€€

**Puissance nominale :** 7,8 kW

**Puissance minimale :** 2,3 kW

**Rendement :** 91,81%

**Efficacité énergétique saisonnière :** 81 %

**Norme :** EN14785

**Dimensions lxxpxh :** 500x540x1080mm

**Poids :** 135 kg

**Taille réservoir :** ventilé 20kg / canalisable 16kg

**CO / COV / Poussières / NOx / I :** 74 mg/Nm<sup>3</sup> / 2 mg/Nm<sup>3</sup> / 15 mg/Nm<sup>3</sup> / 124 mg/Nm<sup>3</sup> / 0,047

**Diamètre de sortie des fumées :** 80 mm (arrière)

**Entrée d'air :** 50 mm (arrière)

**Option :** canalisable X1 (80 mm)

FINITION CÉRAMIQUE :



FINITION PIERRE OLLAIRE



-  CHAUFFAGE DE L'AIR
-  CLASSE 7 ÉTOILES
-  ÉTANCHE
-  SORTIE VENTOUSE
-  CANALISABLE (en option)
-  ECO-STOP
-  PROGRAMMABLE
-  SYSTÈME VITRE PROPRE
-  CREUSET AUTO-NETTOYANT
-  INTERFACE PAR TÉLÉCOMMANDE
-  WI-FI
-  CLASSE ÉNERGÉTIQUE

☺ ÉLIGIBLE MAPRIMERÉNOV, PRIME CEE & PRIME AIR BOIS



## M10K & M12K AURA 100 & AURA 120

€€

**Puissance nominale :** 9,5 kW / 11,5 kW

**Puissance minimale :** 2,5 kW

**Rendement :** 92,6%

**Efficacité énergétique saisonnière :** 81% / 82%

**Norme :** EN14785

**Dimensions lxxpxh :** 480x520x1110mm

**Poids :** 120/130 kg

**Taille de réservoir :** ventilé 22kg / canalisable 18kg

**CO / COV / Poussières / NOx / I :** 128(101)mg/Nm<sup>3</sup> / 1(3)mg/Nm<sup>3</sup> / 14mg/Nm<sup>3</sup> / 110(120)mg/Nm<sup>3</sup> / 0,046

**Diamètre de sortie des fumées :** 80 mm (arrière)

**Entrée d'air :** 50 mm (arrière)

**Option :** canalisable ( x1 → AURA 100 / x2 → AURA 120 )

FINITION ACIER :



☺ ÉLIGIBLE MAPRIMERÉNOV, PRIME CEE & PRIME AIR BOIS

-  CHAUFFAGE DE L'AIR
-  CLASSE 7 ÉTOILES
-  ÉTANCHE
-  SORTIE VENTOUSE
-  CANALISABLE X1 (en option) → M10K
-  CANALISABLE X2 (en option) → M12K
-  ECO-STOP
-  PROGRAMMABLE
-  SYSTÈME VITRE PROPRE
-  CREUSET AUTO-NETTOYANT
-  INTERFACE PAR TÉLÉCOMMANDE
-  WI-FI
-  CLASSE ÉNERGÉTIQUE



# R10K & R10KG

FINITION VERRE NOIR  
REA 100 & REA GLASS

€ €

**Puissance nominale** : 9,5 kW

**Puissance minimale** : 2,5 kW

**Rendement** : 92,58%

**Efficacité énergétique saisonnière** : 82%

**Norme** : EN14785

**Dimensions l x p x h** : 470x560x1050mm

**Poids** : 140 kg

**Taille réservoir** : 17kg

**CO / COV / Poussières / NOx / I :**

128 mg/Nm<sup>3</sup> / 1 mg/Nm<sup>3</sup> / 14 mg/Nm<sup>3</sup> /

110 mg/Nm<sup>3</sup> / 0,046

**Diamètre de sortie des fumées** :

80 mm (arrière ou haute en option)

**Entrée d'air** : 50 mm (arrière)

**Option** : kit sortie de fumée haute

FINITION ACIER : ● ● ●

+ FINITION VERRE ●

-  CHAUFFAGE DE L'AIR
-  CLASSE 7 ÉTOILES
-  ÉTANCHE
-  SORTIE VENTOUSE
-  ECO-STOP
-  PROGRAMMABLE
-  SYSTÈME VITRE PROPRE
-  CREUSET AUTO-NETTOYANT
-  INTERFACE PAR TÉLÉCOMMANDE
-  WI-FI
-  CLASSE ÉNERGÉTIQUE

© ÉLIGIBLE MAPRIMERÉNOV, PRIME CEE & PRIME AIR BOIS



INTERFACE PAR  
TÉLÉCOMMANDE



INTERFACE PAR  
TÉLÉCOMMANDE

## XS10K-AC ASTRA

€ €

**Puissance nominale** : 8,9 kW

**Puissance minimale** : 3 kW

**Rendement** : 91%

**Norme** : EN14785

**Efficacité énergétique saisonnière** : 81 %

**Dimensions l x p x h** : 900x275x1130mm

**Poids** : 175 kg

**Taille réservoir** : 12 kg

**CO / COV / Poussières / NOx / I** : 49 mg/Nm<sup>3</sup> / 2 mg/Nm<sup>3</sup> / 15 mg/Nm<sup>3</sup> / 114 mg/Nm<sup>3</sup> / 0,05

**Diamètre de sortie des fumées** : 80 mm (arrière ou haute en option)

**Entrée d'air** : 50 mm (arrière)

**Options** : canalisable X1 / Kit sortie haute (80 mm) / Kit sortie haute concentrique (80/130mm)

FINITION ACIER : ● ● ●

© ÉLIGIBLE MAPRIMERÉNOV, PRIME CEE & PRIME AIR BOIS

✓ NOUVEAU SORTIE CONCENTRIQUE

-  CHAUFFAGE DE L'AIR
-  CLASSE 7 ÉTOILES
-  ÉTANCHE
-  CANALISABLE ( en option )
-  SORTIE VENTOUSE
-  ECO-STOP
-  PROGRAMMABLE
-  SYSTÈME VITRE PROPRE
-  CREUSET AUTO-NETTOYANT
-  INTERFACE PAR TÉLÉCOMMANDE
-  WI-FI
-  CLASSE ÉNERGÉTIQUE



✓ NOUVEAU SORTIE CONCENTRIQUE

-  CHAUFFAGE DE L'AIR
-  CLASSE 7 ÉTOILES
-  ÉTANCHE
-  CANALISABLE ( en option )
-  SORTIE VENTOUSE
-  ECO-STOP
-  PROGRAMMABLE
-  SYSTÈME VITRE PROPRE
-  CREUSET AUTO-NETTOYANT
-  INTERFACE PAR TÉLÉCOMMANDE
-  WI-FI
-  CLASSE ÉNERGÉTIQUE

## XS10K-V ASTRA GLASS

€ € €

**Puissance nominale :** 8,9 kW

**Puissance minimale :** 3 kW

**Rendement :** 91%

**Efficacité énergétique saisonnière :** 81 %

**Norme :** EN14785

**Dimensions l x p x h :** 900x275x1130mm

**Poids :** 185 kg

**Taille réservoir :** 12 kg

**CO / COV / Poussières / NOx / I :** 49 mg/Nm<sup>3</sup> / 2 mg/Nm<sup>3</sup> / 15 mg/Nm<sup>3</sup> / 114 mg/Nm<sup>3</sup> / 0,05

**Diamètre de sortie des fumées :** 80 mm (arrière ou haute en option )

**Entrée d'air :** 50 mm (arrière)

**Options :** canalisable X1 / Kit sortie haute (80 mm) / Kit sortie haute concentrique (80/130mm)

FINITION VERRE :    ÉLIGIBLE MAPRIMERÉNOV, PRIME CEE & PRIME AIR BOIS



✓ NOUVEAU SORTIE CONCENTRIQUE

-  CHAUFFAGE DE L'AIR
-  CLASSE 7 ÉTOILES
-  ÉTANCHE
-  CANALISABLE ( en option )
-  SORTIE VENTOUSE
-  ECO-STOP
-  PROGRAMMABLE
-  SYSTÈME VITRE PROPRE
-  CREUSET AUTO-NETTOYANT
-  INTERFACE PAR TÉLÉCOMMANDE
-  WI-FI
-  CLASSE ÉNERGÉTIQUE

## XS10K-G FINITION MARBRE ASTRA GRESS

€ € €

**Puissance nominale :** 8,9 kW

**Puissance minimale :** 3 kW

**Rendement :** 91%

**Efficacité énergétique saisonnière :** 81 %

**Norme :** EN14785

**Dimensions l x p x h :** 900x275x1130mm

**Poids :** 215 kg

**Taille réservoir :** 12 kg

**CO / COV / Poussières / NOx / I :** 49 mg/Nm<sup>3</sup> / 2 mg/Nm<sup>3</sup> / 15 mg/Nm<sup>3</sup> / 114 mg/Nm<sup>3</sup> / 0,05

**Diamètre de sortie des fumées :** 80 mm (arrière ou haute en option )

**Entrée d'air :** 50 mm (arrière)

**Options :** canalisable X1 / Kit sortie haute (80 mm) / Kit sortie haute concentrique (80/130mm)

FINITION MARBRE :    ÉLIGIBLE MAPRIMERÉNOV, PRIME CEE & PRIME AIR BOIS





✓ NOUVEAU SORTIE CONCENTRIQUE

-  CHAUFFAGE DE L'AIR
-  CLASSE 7 ÉTOILES
-  ÉTANCHE
-  CANALISABLE (en option)
-  SORTIE VENTOUSE
-  ECO-STOP
-  PROGRAMMABLE
-  SYSTÈME VITRE PROPRE
-  CREUSET AUTO-NETTOYANT
-  INTERFACE PAR TÉLÉCOMMANDE
-  WI-FI
-  CLASSE ÉNERGÉTIQUE

## XS10K DIVA SLIM AIR

€€€

Puissance nominale : 8,9 kW

Puissance minimale : 3 kW

Rendement : 91%

Efficacité énergétique saisonnière : 81 %

Norme : EN14785

Dimensions l x p x h : 900x270x1130mm

Poids : 185 kg

Taille réservoir : 12 kg

CO / COV / Poussières / NOx / I : 49 mg/Nm<sup>3</sup> / 2 mg/Nm<sup>3</sup> / 15 mg/Nm<sup>3</sup> / 114 mg/Nm<sup>3</sup> / 0,05

Diamètre de sortie des fumées : 80 mm (arrière ou haute en option)

Entrée d'air : 50 mm (arrière)

Options : canalisable X1 / Kit sortie haute (80 mm) / Kit sortie haute concentrique (80/130mm)

FINITION PIERRE :   / FINITION BOIS :   

☉ ÉLIGIBLE MAPRIMERÉNOV, PRIME CEE & PRIME AIR BOIS



✓ NOUVEAU SORTIE CONCENTRIQUE

-  CHAUFFAGE DE L'AIR
-  CLASSE 7 ÉTOILES
-  ÉTANCHE
-  CANALISABLE (en option)
-  SORTIE VENTOUSE
-  ECO-STOP
-  PROGRAMMABLE
-  SYSTÈME VITRE PROPRE
-  CREUSET AUTO-NETTOYANT
-  INTERFACE PAR TÉLÉCOMMANDE
-  WI-FI
-  CLASSE ÉNERGÉTIQUE

## XS10K-P DIVA STONE

€€€

Puissance nominale : 8,9 kW

Puissance minimale : 3 kW

Rendement : 91%

Efficacité énergétique saisonnière : 81 %

Norme : EN14785

Dimensions l x p x h : 900x275x1130mm

Poids : 215 kg

Taille réservoir : 12 kg

CO / COV / Poussières / NOx / I : 49 mg/Nm<sup>3</sup> / 2 mg/Nm<sup>3</sup> / 15 mg/Nm<sup>3</sup> / 114 mg/Nm<sup>3</sup> / 0,05

Diamètre de sortie des fumées : 80 mm (arrière ou haute en option)

Entrée d'air : 50 mm (arrière)

Options : canalisable X1 / Kit sortie haute (80 mm) / Kit sortie haute concentrique (80/130mm)

PIERRE OLLAIRE :  PIERRE BEIGE :  ☉ ÉLIGIBLE MAPRIMERÉNOV, PRIME CEE & PRIME AIR BOIS





## L10K<sup>LADY</sup>

€€€

**Puissance nominale** : 10,10 kW

**Puissance minimale** : 3 kW

**Rendement** : 94,3%

**Efficacité énergétique saisonnière** : 83 %

**Norme** : EN14785

**Dimensions lxxpxh** : 831x551x785mm

**Poids** : 170 kg

**Taille réservoir** : ventilé 15kg / canalisable 12kg

**CO / COV / Poussières / NOx / I** : 151 mg/Nm<sup>3</sup> / 4 mg/Nm<sup>3</sup> / 13 mg/Nm<sup>3</sup> / 119mg/Nm<sup>3</sup> / 0,053

**Diamètre de sortie des fumées** : 80 mm (arrière)

**Entrée d'air** : 50 mm (arrière)

**Option** : Finition pierre grise / Kit sortie arrière rapprochée / Canalisable X1

**FINITION CÉRAMIQUE** :     / **FINITION PIERRE** : 

-  CHAUFFAGE DE L'AIR
-  CLASSE 7 ÉTOILES
-  ÉTANCHE
-  CANALISABLE (en option)
-  ECO-STOP
-  PROGRAMMABLE
-  SYSTÈME VITRE PROPRE
-  AUTO-NETTOYANT MÉCANIQUE
-  WI-FI
-  INTERFACE PAR TÉLÉCOMMANDE
-  CLASSE ÉNERGÉTIQUE

☺ ÉLIGIBLE MAPRIMERÉNOV, PRIME CEE & PRIME AIR BOIS



## R12K<sup>OMEGA</sup>

€€

**Puissance nominale** : 11,2 kW

**Puissance minimale** : 2,8 kW

**Rendement** : 91,5%

**Efficacité énergétique saisonnière** : 81 %

**Norme** : EN14785

**Dimensions lxxpxh** : 520x560x1066mm

**Poids** : 110 kg

**Taille réservoir** : ventilé 22kg / canalisable 18kg

**CO / COV / Poussières / NOx / I** : 101 mg/Nm<sup>3</sup> / 3 mg/Nm<sup>3</sup> / 14 mg/Nm<sup>3</sup> / 120 mg/Nm<sup>3</sup> / 0,04

**Diamètre de sortie des fumées** : 80 mm (arrière ou haute en option si non canalisable)

**Entrée d'air** : 50 mm (arrière)

**Options** : kit sortie de fumée haute / Canalisable X2 avec double ventilateur (impossible en sortie haute) / finitions céramique

**FINITION ACIER** :    / **OPTION CÉRAMIQUE** :   

-  CHAUFFAGE DE L'AIR
-  CLASSE 7 ÉTOILES
-  ÉTANCHE
-  SORTIE VENTOUSE
-  CANALISABLE (en option)
-  ECO-STOP
-  PROGRAMMABLE
-  INTERFACE PAR TÉLÉCOMMANDE
-  WI-FI
-  SYSTÈME VITRE PROPRE
-  CREUSET AUTO-NETTOYANT
-  CLASSE ÉNERGÉTIQUE

☺ ÉLIGIBLE MAPRIMERÉNOV, PRIME CEE & PRIME AIR BOIS



## I8K MONO1000

€€

**Puissance nominale :** 8,6 kW

**Puissance minimale :** 2,5 kW

**Rendement :** 95%

**Efficacité énergétique saisonnière :** 84 %

**Norme :** EN14785

**Dimensions lxxpxh :** 610x488x510mm

**Poids :** 145 kg

**Taille réservoir :** 9 kg ventilé et canalisable

**CO / COV / Poussières / NOx / I :** 168 mg/Nm<sup>3</sup> / 4 mg/Nm<sup>3</sup> / 14 mg/Nm<sup>3</sup> / 109 mg/Nm<sup>3</sup> / 0,057

**Diamètre de sortie des fumées :** 80 mm (haute)

**Entrée d'air :** 35 mm (arrière)

**Options :** Canalisable X1 / base avec pieds réglables / Tiroir de chargement / Goulotte

**FINITION ACIER :** ● ● ●

-  CHAUFFAGE DE L'AIR
-  CLASSE 7 ÉTOILES
-  ÉTANCHE
-  CANALISABLE (en option)
-  ECO-STOP
-  PROGRAMMABLE
-  SYSTÈME VITRE PROPRE
-  AUTO-NETTOYANT MÉCANIQUE
-  WI-FI
-  INTERFACE PAR TÉLÉCOMMANDE
-  CLASSE ÉNERGÉTIQUE

☺ ÉLIGIBLE MAPRIMERÉNOV, PRIME CEE & PRIME AIR BOIS



## I9K WAVE 90

€€

**Puissance nominale :** 8,5 kW

**Puissance minimale :** 2,5 kW

**Rendement :** 92,22%

**Efficacité énergétique saisonnière :** 84%

**Norme :** EN14785

**Dimensions lxxpxh :** 680x600x750mm

**Poids :** 170 kg

**Taille réservoir :** 20 kg

**CO / COV / Poussières / NOx / I :**  
168 mg/Nm<sup>3</sup> / 4 mg/Nm<sup>3</sup> / 14 mg/Nm<sup>3</sup> /  
109 mg/Nm<sup>3</sup> / 0,057

**Diamètre de sortie des fumées :**  
80 mm (arrière)

**Entrée d'air :** 40 mm (arrière)

**Options :** finitions bois / base avec pieds réglables

**FINITION ACIER :** ● ● ●

**FINITION BOIS :** ● ● ●

-  CHAUFFAGE DE L'AIR
-  CLASSE 7 ÉTOILES
-  ÉTANCHE
-  ECO-STOP
-  PROGRAMMABLE
-  SYSTÈME VITRE PROPRE
-  CREUSET AUTO-NETTOYANT
-  INTERFACE PAR TÉLÉCOMMANDE
-  WI-FI
-  CLASSE ÉNERGÉTIQUE

☺ ÉLIGIBLE MAPRIMERÉNOV, PRIME CEE & PRIME AIR BOIS



# I11K WAVE 110

€€€

**Puissance nominale :** 11 kW

**Puissance minimale :** 2,5 kW

**Rendement :** 94,3%

**Efficacité énergétique saisonnière :** 83%

**Norme :** EN14785

**Dimensions lxxp :** 680x600x750mm

**Poids :** 170 kg

**Taille réservoir :** 20 kg

**CO / COV / Poussières / NOx / I :**

151 mg/Nm<sup>3</sup> / 4 mg/Nm<sup>3</sup> / 13 mg / Nm<sup>3</sup> /

119 mg/Nm<sup>3</sup> / 0,054


**Diamètre de sortie des fumées :**

80 mm (arrière)

**Entrée d'air :** 40 mm (arrière)

**Options :** finition bois / base avec pieds réglables / Canalisable X1 (80mm)

**FINITION ACIER :** 

**FINITION BOIS :** 

 CHAUFFAGE DE L'AIR

 CLASSE 7 ÉTOILES

 ÉTANCHE

 CANALISABLE (en option)

 ECO-STOP

 PROGRAMMABLE

 SYSTÈME VITRE PROPRE

 CREUSET AUTO-NETTOYANT

 INTERFACE PAR TÉLÉCOMMANDE

 WI-FI

 CLASSE ÉNERGÉTIQUE



© ÉLIGIBLE MAPRIMERÉNOV, PRIME CEE & PRIME AIR BOIS

FABRIQUÉ EN FRANCE



# AW5 / AW7 / AW8 AW10 / AW12C

€€€

**Puissances nominales :** de 6,3 à 11,5 kW

**Rendement :** de 87% à 90%

**Efficacité énergétique saisonnière :** 79 %

**Norme :** EN14785

**Dimensions lxxp :**

**AW5:** 510x455x1060mm

**AW7:** 800x400x1130mm

**AW8:** 570x475x1025mm

**AW10 / AW12:** 613x622x1140mm

**Poids :** de 94 kg à 179 kg

**Tailles réservoirs :** de 20 à 40 kg

**CO / COV / Poussières / NOx / I :** 225 mg / Nm<sup>3</sup> / 10 mg / Nm<sup>3</sup> / 20 mg / Nm<sup>3</sup> / 150 mg / Nm<sup>3</sup> / 0,09

**Diamètre de sortie des fumées :**

80 mm (arrière)

**Entrée d'air :** 50 mm (arrière)

**FINITION ACIER :** 



 CHAUFFAGE DE L'AIR

 CLASSE 7 ÉTOILES

 ÉTANCHE

 CANALISABLE (AW12C en option)

 SORTIE VENTOUSE

 MODE SILENCIEUX

 ECO-STOP

 PROGRAMMABLE

 SYSTÈME VITRE PROPRE

 CLASSE ÉNERGÉTIQUE

© ÉLIGIBLE MAPRIMERÉNOV, PRIME CEE & PRIME AIR BOIS

## CG60P

CUISINIÈRE À PELLET

€ € €

**Puissance nominale :** 6,7 kW

**Rendement énergétique :** 90%

**Efficacité énergétique saisonnière :** 88%

**Norme :** EN14785

**Dimensions l x p x h :** 600x600x850-910 mm

**Poids :** 160 kg

**Taille réservoir :** 20 kg

**CO / COV / Poussières / NOx / I :**

17mg/Nm<sup>3</sup> / 7,0 mg/Nm<sup>3</sup> / 14,0 mg/Nm<sup>3</sup>

/ 95,0 mg/Nm<sup>3</sup> / 0,064

**Diamètre de sortie des fumées :**

80 mm

**Option :** Réservoir supplémentaire pellet

(ne peut être installé qu'à droite) / wifi

**FINITION ACIER :** ● ●

⊕ **ATTENTION PAS DE FOUR SUR CETTE CUISINIÈRE**

 CHAUFFAGE DE L'AIR

 ÉTANCHE

 SYSTÈME VITRE PROPRE

 WI-FI (en option)

 CLASSE ÉNERGÉTIQUE

⊕ **ÉLIGIBLE MAPRIMERÉNOV & PRIME CEE**

⊖ **NON ÉLIGIBLE PRIME AIR BOIS**



## CG90P

CUISINIÈRE À PELLET

€ € €

**Puissance nominale :** 10,7 kW

**Rendement énergétique :** 91,3%

**Efficacité énergétique saisonnière :** 90,3%

**Norme :** EN14785

**Dimensions l x p x h :** 900x600x850-910 mm

**Poids :** 240 kg

**Taille réservoir :** 24 kg

**CO / COV / Poussières / NOx / I :**

245,0 mg/Nm<sup>3</sup> / 3,0 mg/Nm<sup>3</sup> / 7,0 mg/Nm<sup>3</sup>

/ 61,0 mg/Nm<sup>3</sup> / 0,066

**Diamètre de sortie des fumées :** 80 mm

(haute ou arrière)

**Option :** existe en 60cm de large (sans four)

/ wifi / Réservoir supplémentaire pellet (ne peut être installé qu'à droite)

**FINITION ACIER :** ● ●

⊕ **UNIQUEMENT DISPONIBLE AVEC FOUR À DROITE**

 CHAUFFAGE DE L'AIR

 ÉTANCHE

 ECO-STOP

 PROGRAMMABLE

 SYSTÈME VITRE PROPRE

 WI-FI (en option)

 CLASSE ÉNERGÉTIQUE

⊕ **ÉLIGIBLE MAPRIMERÉNOV & PRIME CEE**

⊖ **NON ÉLIGIBLE PRIME AIR BOIS**





# TANARO

Appareils aux granulés de bois  
& au bois bûche  
AIR & EAU

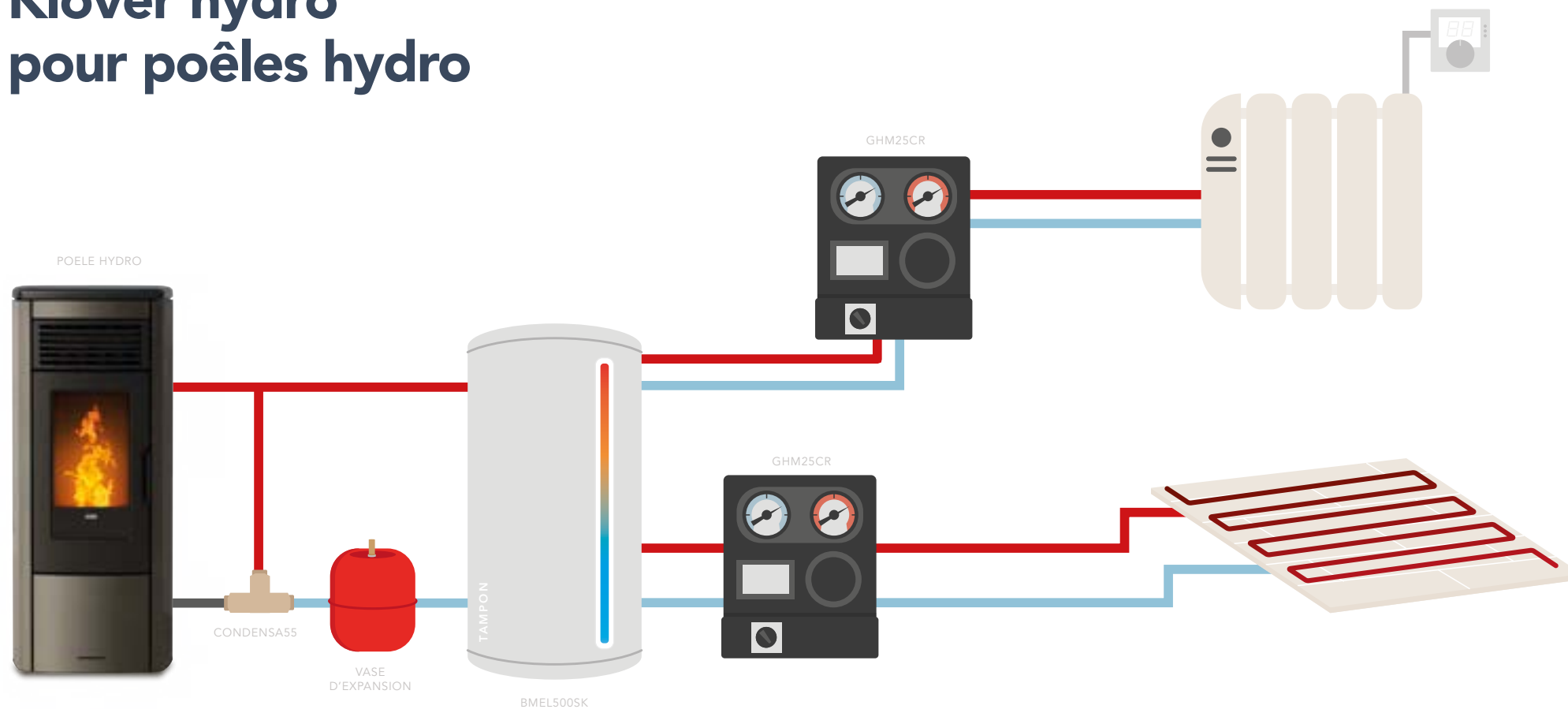
Le **Tanaro** est le deuxième cours d'eau le plus important du Piémont en Italie. Une rivière a été choisie pour représenter la gamme des produits hydrauliques aux granulés car la chaleur transmise par ce type de système est véhiculée par l'eau. Enfin, une rivière italienne pour une production de poêles à granulés essentiellement située en Italie paraissait une évidence.

TANARO



SCHÉMA

# Klover hydro pour poêles hydro



## NON FOURNIS ET À PRÉVOIR :

- Les vases d'expansion
- Les vannes d'arrêt et les purgeurs automatiques
- Les deux grilles de ventilation
- L'isolation thermique des tuyauteries en chaufferie

GÉNÉRATEUR DE CHALEUR	Ref.
→ THERMOAURA & THERMOCLASS	HA et HCL
→ STYLE 140	SL140
→ DIVA SLIM	DSL
→ DUAL	DH-A
→ SMART 80	SM80
→ SMART 120	SM120
→ BELVEDERE 20	NBV20
→ ALTEA 110	ALT110TOP
+ cartouche thermostatique à 55°C (obligatoire)	Condensa55

TAMPON	Ref.	
→ BALLON TAMPON	100 L 300 L 500 L	BMEL100SK BMEL300SK BMEL500SK
→ BALLON MIXTE par bain marie	600 L	BBM0600HE
→ BALLON MIXTE par serpentin	200L 300L	PECS0200HE PECS0300HE
Résistance 6 kW		RES6000TM
Résistance 2 kW		RES2000TM
Résistance 3 kW		RES3000TM

GESTION CHAUFFAGE	Ref.
→ Groupe mélangé radiateur	
Nombre:	GHM25CRA130
→ Groupe mélangé plancher chauffant	
Nombre :	GHM25CRA130
+ thermostat de sécurité	AARM



## THERMOAURA & THERMOCLASS

€ € €

**Puissance nominale totale** : 14 kW

**Puissance nominale eau** : 11 kW

**Puissance nominale air** : 3 kW

**Rendement** : 95%

**Efficacité énergétique saisonnière** : 85 %

**Norme** : EN14785

**Dimensions l x p x h** : 480x520x1010mm

**Poids** : 135 kg

**Taille réservoir** : 22 kg

**CO / COV / Poussières / NOx / I** : 92 mg/Nm<sup>3</sup> / 1mg/Nm<sup>3</sup> / 14mg/Nm<sup>3</sup> / 116mg/Nm<sup>3</sup> / 0,048

**Diamètre de sortie des fumées** : 80 mm (arrière)

**Entrée d'air** : 40 mm (arrière)

**Option** : Wi-Fi

-  CHAUFFAGE HYDRAULIQUE
-  CHAUFFAGE DE L'AIR
-  CLASSE 7 ÉTOILES
-  RACCORDABLE À L'AIR
-  MODE SILENCIEUX
-  ECO-STOP
-  WI-FI (en option)
-  PROGRAMMABLE
-  SYSTÈME VITRE PROPRE
-  CREUSET AUTO-NETTOYANT
-  KIT HYDRAULIQUE
-  CLASSE ÉNERGÉTIQUE A+

## STYLE 140

EXISTE EN 21 & 25 KW

€ € €

**Puissance nominale totale** : 17 kW

**Puissance nominale eau** : 14 kW

**Puissance nominale air** : 3 kW

**Rendement** : 91%

**Norme** : EN14785

**Efficacité énergétique saisonnière** : 93,1 %

**Dimensions l x p x h** : 470x570x1115mm **Poids** : 150 kg

**Taille réservoir** : 22 kg

**CO / COV / Poussières / NOx / I** : 43 mg/Nm<sup>3</sup> / 2 mg/Nm<sup>3</sup> / 15 mg/Nm<sup>3</sup> / 108 mg/Nm<sup>3</sup> / 0,02

**Diamètre de sortie des fumées** : 80 mm (arrière)

**Entrée d'air** : 60 mm (arrière)

**Option** : Wi-Fi de série

FINITION ACIER :  ☺ ÉLIGIBLE MAPRIMERÉNOV, PRIME CEE & PRIME AIR BOIS

-  CHAUFFAGE HYDRAULIQUE
-  CHAUFFAGE DE L'AIR
-  CLASSE 7 ÉTOILES
-  RACCORDABLE À L'AIR
-  MODE SILENCIEUX
-  ECO-STOP
-  PROGRAMMABLE
-  WI-FI (en option)
-  SYSTÈME VITRE PROPRE
-  CREUSET AUTO-NETTOYANT
-  KIT HYDRAULIQUE
-  CLASSE ÉNERGÉTIQUE A+



## DIVA SLIM

FINITION PIERRE OU BOIS

€ € €

**Puissance nominale totale :** 18,4 kW

**Puissance nominale eau :** 13,8 kW

**Puissance nominale air :** 4,6 kW

**Rendement :** 93,1%

**Norme :** EN14785

**Efficacité énergétique saisonnière :** 82%

**Dimensions l x p x h :** 900x340x1130mm

**Poids :** 220 kg

**Taille réservoir :** 28 kg

**CO / COV / Poussières / NOx / I :**

33 mg/Nm<sup>3</sup> / 1 mg/Nm<sup>3</sup> / 21 mg/Nm<sup>3</sup> /

103 mg/Nm<sup>3</sup> / 0,014

**Diamètre de sortie des fumées :**

80 mm (arrière, haute ou coté)

**Entrée d'air :** 40 mm (arrière)

**Options :** Wi-Fi / finition bois (rovere/blanc/wengé)

**FINITION PIERRE :**



**FINITION BOIS :**



CHAUFFAGE HYDRAULIQUE



CLASSE 7 ÉTOILES



RACCORDABLE À L'AIR



ECO-STOP



PROGRAMMABLE



WI-FI (en option)



SYSTÈME VITRE PROPRE



KIT HYDRAULIQUE



CLASSE ÉNERGÉTIQUE

☺ ÉLIGIBLE MAPRIMERÉNOV, PRIME CEE & PRIME AIR BOIS



## SMART 80 FINITION BT

€ € €

**Puissance nominale totale :** 22,6 kW

**Puissance nominale eau :** 19,1 kW

**Puissance nominale air :** 3,5 kW

**Rendement :** 91,1%

**Norme :** EN14785

**Efficacité énergétique saisonnière :** 82%

**Dimensions l x p x h :** 790x600x875mm

**Poids :** 235 kg

**Taille réservoir :** 32 kg

**CO / COV / Poussières / NOx / I :** 84 mg/Nm<sup>3</sup> / 0,3 mg/Nm<sup>3</sup> / 15 mg/Nm<sup>3</sup> / 129 mg/Nm<sup>3</sup> / 0,07

**Diamètre de sortie des fumées :** 100 mm (arrière ou haute à la commande)

**Entrée d'air :** 50 mm (arrière)

**Options :** Wi-Fi / couvercle pour plaque de cuisson

FINITION INOX / FINITION BT : / FINITION CÉRAMIQUE : NOMBREUX COLORIS



CHAUFFAGE HYDRAULIQUE



ECO-STOP



PROGRAMMABLE



WI-FI (en option)



SYSTÈME VITRE PROPRE



KIT HYDRAULIQUE



CLASSE ÉNERGÉTIQUE

☺ ÉLIGIBLE MAPRIMERÉNOV & PRIME CEE

⊗ NON ÉLIGIBLE PRIME AIR BOIS





## SMART 120 FINITION INOX

€ € €

**Puissance nominale totale :** 22,6 kW

**Puissance nominale eau :** 19,1 kW

**Puissance nominale air :** 3,5 kW

**Rendement :** 91,1%

**Norme :** EN14785

**Efficacité énergétique saisonnière :** 82%

**Dimensions lpxh :** 1200x600x875mm

**Poids :** 290 kg

**Taille réservoir :** 32 kg

**CO / COV / Poussières / NOx / I :** 84mg/Nm<sup>3</sup> / 0,3 mg/Nm<sup>3</sup> / 15 mg/Nm<sup>3</sup> / 129 mg/Nm<sup>3</sup> / 0,1

**Diamètre de sortie des fumées :** 100 mm (arrière ou haute à la commande)

**Entrée d'air :** 50 mm (arrière)

**Options :** Wi-Fi / couvercles pour plaque de cuisson

-  CHAUFFAGE HYDRAULIQUE
-  KIT HYDRAULIQUE
-  ECO-STOP
-  PROGRAMMABLE
-  SYSTÈME VITRE PROPRE
-  WI-FI (en option)
-  CLASSE ÉNERGÉTIQUE

☉ ÉLIGIBLE MAPRIMERÉNOV & PRIME CEE

⊘ NON ÉLIGIBLE PRIME AIR BOIS

FINITION INOX / FINITION BT :    / FINITION CÉRAMIQUE : NOMBREUX COLORIS



## ALTEA 110

APPAREIL AU BOIS BÛCHE

€ € €

**Puissance nominale totale :** 29,3 kW

**Puissance air :** 7,2 kW

**Puissance eau :** 22,1 kW

**Rendement :** 87,7%

**Norme :** EN 13240

**Efficacité énergétique saisonnière :** 78,9%

**Dimensions lpxh :** 1100x600x875mm

**Dimensions four :** 350x420x290mm

**Poids :** 350 kg

**Bûches :** 43 cm

**CO / COV / Poussières / NOx / I :**

33 mg/Nm<sup>3</sup> / 1 mg/Nm<sup>3</sup> / 21mg/Nm<sup>3</sup> / 103 mg/Nm<sup>3</sup> / 0,3

**Diamètre de sortie des fumées :**

150 mm (haute à droite)

**Entrée d'air :** Non raccordable

**Option :** ECS

● + GAMME CÉRAMIQUE : nombreux coloris possibles

-  CHAUFFAGE HYDRAULIQUE
-  SYSTÈME VITRE PROPRE
-  KIT HYDRAULIQUE
-  SICURO TOP
-  CLASSE ÉNERGÉTIQUE

☉ ÉLIGIBLE MAPRIMERÉNOV & PRIME CEE

⊘ NON ÉLIGIBLE PRIME AIR BOIS



## BELVEDERE 20 APPAREIL AU BOIS BÛCHE

€ € €

**Puissance nominale :** 22,6 kW

**Puissance air :** 9,5 kW / **Puissance eau :** 13,1 kW

**Rendement :** 78,2%

**Norme :** EN13240

**Efficacité énergétique saisonnière :** 75%

**Dimensions l x p x h :** 600x560x1180mm **Poids :** 260 kg

**Bûches :** 38 cm

**CO / COV / Poussières / NOx / I :** 757 mg/Nm<sup>3</sup> / 88 mg/Nm<sup>3</sup> / 17mg/Nm<sup>3</sup> / 118 mg/Nm<sup>3</sup> / 0,5

**Diamètre de sortie des fumées :** 150 mm (haute)

**Entrée d'air :** non raccordable

**Options :** ECS / finition céramique

**FINITION ACIER :**



☑ **ÉLIGIBLE MAPRIMERÉNOV & PRIME CEE**

⊘ **NON ÉLIGIBLE PRIME AIR BOIS**



## DUAL

€ € €

**Puissance nominale totale / bois / granulés :** 27.3 / 11.3 / 16 kW

**Puissance nominale eau totale / bois / granulés :** 17.7 / 6.5 / 11,2 kW

**Puissance nominale air totale / bois / granulés :** 9.6 / 4.8 / 4.8 kW

**Rendement :** 93%

**Norme :** EN14785

**Efficacité énergétique saisonnière :** 82,5 %

**Dimensions l x p x h :** 870x630x1100mm **Poids :** 330 kg

**Taille réservoir :** 30 kg / Bûches de 36,5 cm

**CO / COV / Poussières / NOx / I :** 67 mg/Nm<sup>3</sup> / 1 mg/Nm<sup>3</sup> / 16 mg/Nm<sup>3</sup> / 125 mg/Nm<sup>3</sup> / 0,03

**Diamètre de sortie des fumées :** 180 mm (haute) **Entrée d'air :** 40 mm (arrière)

**Options :** Wi-Fi / existe aussi en version Bi-fire Mid

**FINITION ACIER :** / **TOP EN CÉRAMIQUE**



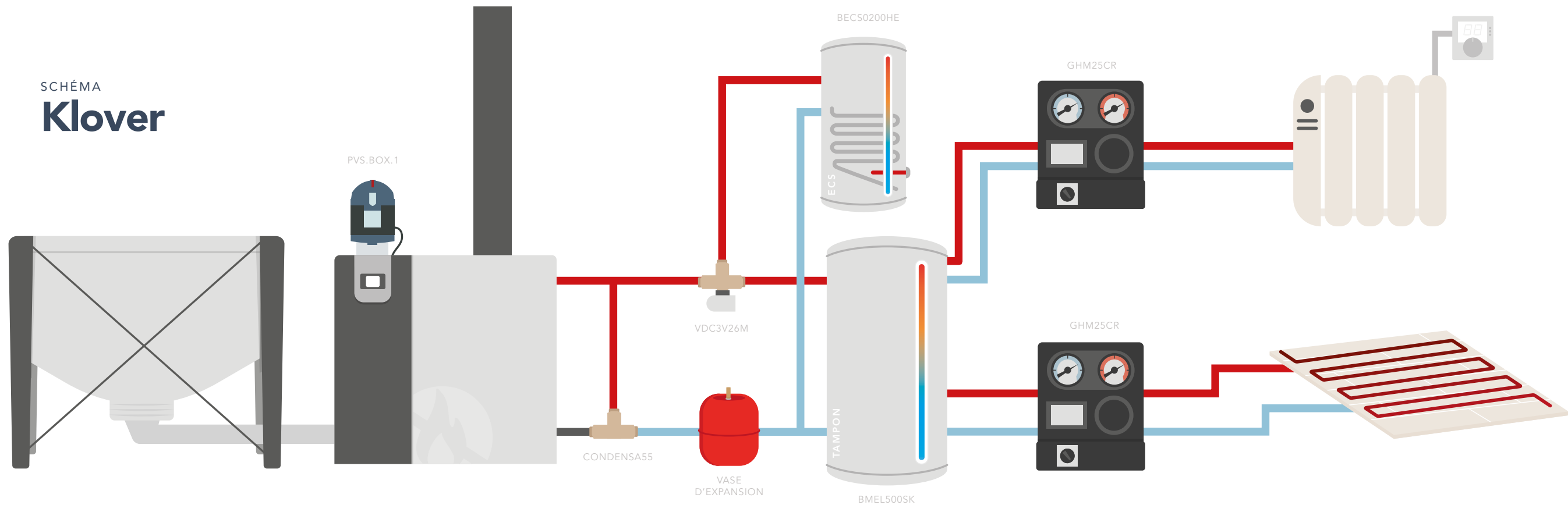
☑ **ÉLIGIBLE MAPRIMERÉNOV, PRIME CEE & PRIME AIR BOIS**

☑ **EXISTE AUSSI EN ESTHÉTIQUE BI-FIRE MID**





# SCHEMA Klover



## NON FOURNIS ET À PRÉVOIR :

- Les vases d'expansion
- Les vannes d'arrêt et les purgeurs automatiques
- Les deux grilles de ventilation
- L'isolation thermique des tuyauteries en chaufferie

STOCKAGE GRANULÉS	Ref.	STOCKAGE GRANULÉS	Ref.
→ Stockage Manuel	RAS	+ Silos = (voir page 34 pour tailles de silos)	
140L réserve additionnelle (+110L du réservoir interne soit total 250L)	SILOADINT	160L = 100 kg	SILOMET100
→ Remplissage Automatique		500L = 300 kg	SILOTEXT300M
Système d'aspiration	PVS.BOX1	4,6 m <sup>3</sup> = 3T	SILOTEXT3000
25 m flexible	FLEX D50L25	7 m <sup>3</sup> = 4,5 T	SILOTEXT4500

Kit auto construction 3 sondes (flexibles inclus – commutateur manuel)

GÉNÉRATEUR DE CHALEUR	Ref.
→ ECOMPACT	190 ECO190
	250 ECO250
	290 ECO290
	320 ECO320
+ cartouche thermostatique à 55°C (obligatoire)	Condensa55

ECS	Ref.	ECS	Ref.
→ OUI		+ Résistance (option)	
Vanne directionnelle 3 voies	VDC3V26M	Résistance 2 kW	RES2000TM
Sonde d'eau	SOND.H2O20	Résistance 3 kW	RES3000TM
+ Ballon		→ NON	
Ballon stockeur sanitaire 200L	BECS0200HE		
Ballon stockeur sanitaire 300L	BECS0300HE		

TAMPON	Ref.
→ Ballon tampon	100 L BMEL100SK
	300 L BMEL300SK
	500 L BMEL500SK
→ Ballon mixte par bain marie	600 L BBM0600HE
→ Ballon mixte par serpentin	200L PECS0200HE
	300L PECS0300HE
+ Résistance 6 kW	RES6000TM
Résistance 2 kW	RES2000TM
Résistance 3 kW	RES3000TM

GESTION CHAUFFAGE	Ref.
→ Groupe mélangé radiateur	
Nombre:	GHM-25CRA130
→ Groupe mélangé plancher chauffant	
Nombre :	GHM-25CRA130
+ thermostat de sécurité	AARM



**KLOVER**  
FUOCO E PASSIONE

## ECOMPACT 190

€ € €

**Puissance nominale totale** : 18,2 kW

**Rendement** : 92,3%

**Norme** : EN 303.5

**Dimensions l x p x h** : 1120x500x1150mm **Poids** : 320 kg

**Taille réservoir** : 55 kg

**CO / NOx / Poussières / I** : 0,01% / 165.5mg/Nm<sup>3</sup> / 7,1mg/Nm<sup>3</sup> / 0,05

**Diamètre de sortie des fumées** : 100 mm (haute ou arrière)

**Entrée d'air** : 40 mm (arrière)

**Options** : Wi-Fi / vanne anticondensation / système aspiration/ silo

**Fonctionnalités** : nettoyage automatique des turbulateurs, gestion ECS, gestion vanne 3 voies directionnelle, gestion température ballon, gestion thermostat d'ambiance.

-  CHAUFFAGE HYDRAULIQUE
-  CLASSE 7 ÉTOILES
-  CLASSE 5
-  RACCORDABLE À L'AIR
-  ECO-STOP
-  PROGRAMMABLE
-  WI-FI (en option)
-  SYSTÈME VITRE PROPRE
-  KIT HYDRAULIQUE
-  CLASSE ÉNERGÉTIQUE

☉ ÉLIGIBLE MAPRIMERÉNOV, PRIME CEE & PRIME AIR BOIS



**KLOVER**  
FUOCO E PASSIONE

## ECOMPACT 250/290 EXISTE EN 320

€ € €

**Puissance nominale totale** : 23,3 / 26,8 kW

**Rendement** : 91%

**Norme** : EN 303.5

**Dimensions l x p x h** : 1180x570x1220mm **Poids** : 380 kg

**Taille réservoir** : 75 kg

**CO / NOx / Poussières / I** : 0,01 % / 184mg/Nm<sup>3</sup> / 13mg/Nm<sup>3</sup> / 0,02

**Diamètre de sortie des fumées** : 100 mm (haute ou arrière)

**Entrée d'air** : 60 mm (arrière)

**Options** : Wi-Fi / vanne anticondensation / système aspiration/ silo

**Fonctionnalités** : nettoyage automatique des turbulateurs, gestion ECS, gestion vanne 3 voies directionnelle, gestion température ballon, gestion thermostat d'ambiance.

-  CHAUFFAGE HYDRAULIQUE
-  CLASSE 7 ÉTOILES
-  CLASSE 5
-  RACCORDABLE À L'AIR
-  ECO-STOP
-  PROGRAMMABLE
-  WI-FI (en option)
-  SYSTÈME VITRE PROPRE
-  KIT HYDRAULIQUE
-  CLASSE ÉNERGÉTIQUE

☉ ÉLIGIBLE MAPRIMERÉNOV, PRIME CEE & PRIME AIR BOIS





# MOJAVE

Appareils au bois  
AIR

Situé dans l'ouest des États-Unis, le désert des **Mojave**, le plus aride de l'Amérique du nord, s'étend sur près de 40 000 km<sup>2</sup>. Ce désert est le symbole de notre gamme de produits bois bûches. La particularité de **Mojave** est que c'est aussi le nom d'une rivière, il représente donc très bien les appareils à fonctionnement hydraulique de notre gamme bois.

En plus des poêles, inserts & cuisinières présentés, LAUDEVCO peut aussi fournir des poêles avec four, cheminées centrales et des foyers.

MOJAVE





## LK8



**Puissance nominale :** 8 kW

**Plage de puissance (mini et maxi) :** 5,5 - 8 kW

**Rendement :** 78 %

**Efficacité énergétique saisonnière :** 69 %

**Norme :** EN 13240

**Dimensions l x p x h :** 530X420X1050mm

**Poids :** 110 kg

**Bûches :** 29 cm

**CO / COV / Poussières / NOx / I :** 904 mg/Nm<sup>3</sup> / 64 mg/Nm<sup>3</sup> / 39 mg/Nm<sup>3</sup> / 118 mg/Nm<sup>3</sup> / 0,6

**Diamètre de sortie des fumées :** 150mm (haute ou arrière)

**Entrée d'air :** 100 mm (arrière ou dessous)

**FINITION ACIER :** ● + INTÉRIEUR THERMOTEK (Mélange Chamotte / Béton) - GARANTIE 2 ANS



CHAUFFAGE DE L'AIR



RACCORDABLE À L'AIR



SYSTÈME VITRE PROPRE



DOUBLE-COMBUSTION



CLASSE ÉNERGÉTIQUE

☑ ÉLIGIBLE MAPRIMERÉNOV & PRIME CEE

⊗ NON ÉLIGIBLE PRIME AIR BOIS

## LKP8

NON PIVOTANT



**Puissance nominale :** 8 kW

**Plage de puissance (mini et maxi) :**

5,5 - 8 kW

**Rendement :** 78 %

**Efficacité énergétique saisonnière :** 69%

**Norme :** EN 13240

**Dimensions l x p x h :** 530X420X1090mm

**Poids :** 108 kg

**Bûches :** 29 cm

**CO / COV / Poussières / NOx / I :** 904

mg/Nm<sup>3</sup> / 64 mg/Nm<sup>3</sup> / 39 mg/Nm<sup>3</sup> / 118

mg/Nm<sup>3</sup> / 0,6

**Diamètre de sortie des fumées :** 150mm

(haute ou arrière)

**Entrée d'air :** 125 mm (arrière ou dessous)

**FINITION ACIER :** ●

+ INTÉRIEUR THERMOTEK

(Mélange Chamotte / Béton)

**GARANTIE 2 ANS**



CHAUFFAGE DE L'AIR



RACCORDABLE À L'AIR



SYSTÈME VITRE PROPRE



DOUBLE-COMBUSTION



CLASSE ÉNERGÉTIQUE

☑ ÉLIGIBLE MAPRIMERÉNOV & PRIME CEE

⊗ NON ÉLIGIBLE PRIME AIR BOIS





## LT2F

€ €

**Puissance nominale :** 8 kW

**Plage de puissance (mini et maxi) :** 5,5 - 8 kW

**Rendement :** 83 %

**Efficacité énergétique saisonnière :** 71 %

**Norme :** EN 13240

**Dimensions lxxpxh :** 450X450X1310mm

**Poids :** 160 kg

**Bûches :** 30 cm

**CO / COV / Poussières / NOx / I :** 1240 mg/Nm<sup>3</sup> / 65 mg/Nm<sup>3</sup> / 38 mg/Nm<sup>3</sup> / 111 mg/Nm<sup>3</sup> / 0,6

**Diamètre de sortie des fumées :** 150mm (haute ou arrière)

**Entrée d'air :** 100 mm (arrière ou dessous)

**FINITION ACIER :** ● + INTÉRIEUR THERMOTEK (Mélange Chamotte / Béton) - GARANTIE 2 ANS

-  CHAUFFAGE DE L'AIR
-  RACCORDABLE À L'AIR
-  SYSTÈME VITRE PROPRE
-  DOUBLE-COMBUSTION
-  CLASSE ÉNERGÉTIQUE

⊕ ÉLIGIBLE MAPRIMERÉNOV & PRIME CEE

⊖ NON ÉLIGIBLE PRIME AIR BOIS



## LP9

€

**Puissance nominale :** 9 kW

**Plage de puissance (mini et maxi) :**

8 -12 kW

**Rendement :** 80 %

**Efficacité énergétique saisonnière :** 71%

**Norme :** EN 13240

**Dimensions lxxpxh :** 520X520X1260mm

**Poids :** 122kg

**Bûches :** 30 cm

**CO / COV / Poussières / NOx / I :** 1159 mg/Nm<sup>3</sup> / 83 mg/Nm<sup>3</sup> / 37 mg/Nm<sup>3</sup> / 151 mg/Nm<sup>3</sup> / 0,6

**Diamètre de sortie des fumées :** 150mm (haute ou arrière)

**Entrée d'air :** 100 mm (arrière ou dessous)

**FINITION ACIER :** ●

+ INTÉRIEUR THERMOTEK

(Mélange Chamotte / Béton)

**GARANTIE 2 ANS**

-  CHAUFFAGE DE L'AIR
-  RACCORDABLE À L'AIR
-  SYSTÈME VITRE PROPRE
-  DOUBLE-COMBUSTION
-  CLASSE ÉNERGÉTIQUE

⊕ ÉLIGIBLE MAPRIMERÉNOV & PRIME CEE

⊖ NON ÉLIGIBLE PRIME AIR BOIS





## LM8

€€

**Puissance nominale** : 10 kW

**Plage de puissance (mini et maxi)** : 4 - 10 kW

**Rendement** : 80 %

**Efficacité énergétique saisonnière** : 71 %

**Norme** : EN 13240

**Dimensions l x p x h** : 760X460X1050mm

**Poids** : 149 kg

**Bûches** : 50 cm

**CO / COV / Poussières / NOx / I** : 1023 mg/Nm<sup>3</sup> / 40 mg/Nm<sup>3</sup> / 15 mg/Nm<sup>3</sup> / 111 mg/Nm<sup>3</sup> / 0,6

**Diamètre de sortie des fumées** : 150mm (haute ou arrière)

**Entrée d'air** : 125 mm (arrière ou dessous)

**FINITION ACIER** : ● + INTÉRIEUR THERMOTEK (Mélange Chamotte / Béton) - GARANTIE 2 ANS



CHAUFFAGE DE L'AIR



RACCORDABLE À L'AIR



SYSTÈME VITRE PROPRE



DOUBLE-COMBUSTION



CLASSE ÉNERGÉTIQUE

☉ ÉLIGIBLE MAPRIMERÉNOV & PRIME CEE

⊘ NON ÉLIGIBLE PRIME AIR BOIS



## LA10

€€

**Puissance nominale** : 10 kW

**Plage de puissance (mini et maxi)** : 5,5 - 10 kW

**Rendement** : 81 %

**Efficacité énergétique saisonnière** : 72 %

**Norme** : EN 13240

**Dimensions l x p x h** : 520X520X1530mm

**Poids** : 186 kg

**Bûches** : 30 cm

**CO / COV / Poussières / NOx / I** : 1110 mg/Nm<sup>3</sup> / 79 mg/Nm<sup>3</sup> / 35 mg/Nm<sup>3</sup> / 160 mg/Nm<sup>3</sup> / 0,6

**Diamètre de sortie des fumées** : 150mm (haute ou arrière)

**Entrée d'air** : 125 mm (arrière ou dessous)

**FINITION ACIER** : ● + INTÉRIEUR THERMOTEK (Mélange Chamotte / Béton) - GARANTIE 2 ANS



CHAUFFAGE DE L'AIR



RACCORDABLE À L'AIR



SYSTÈME VITRE PROPRE



DOUBLE-COMBUSTION



CLASSE ÉNERGÉTIQUE

☉ ÉLIGIBLE MAPRIMERÉNOV & PRIME CEE

⊘ NON ÉLIGIBLE PRIME AIR BOIS



## LT11

€€

**Puissance nominale** : 11 kW

**Plage de puissance (mini et maxi)** : 8 - 11 kW

**Rendement** : 80 %

**Efficacité énergétique saisonnière** : 71 %

**Norme** : EN 13240

**Dimensions l x p x h** : 530x470x1140mm

**Poids** : 140 kg

**Bûches** : 30 cm

**CO / COV / Poussières / NOx / I** : 1198 mg/Nm<sup>3</sup> / 26 mg/Nm<sup>3</sup> / 18 mg/Nm<sup>3</sup> / 109 mg/Nm<sup>3</sup> / 0,6

**Diamètre de sortie des fumées** : 150mm (haute ou arrière)

**Entrée d'air** : 100 mm (arrière ou dessous)

**FINITION ACIER** : ● + **INTÉRIEUR THERMOTEK** (Mélange Chamotte / Béton) - **GARANTIE 2 ANS**



CHAUFFAGE DE L'AIR



RACCORDABLE À L'AIR



SYSTÈME VITRE PROPRE



DOUBLE-COMBUSTION



CLASSE ÉNERGÉTIQUE

☉ **ÉLIGIBLE MAPRIMERÉNOV & PRIME CEE**

⊘ **NON ÉLIGIBLE PRIME AIR BOIS**



## RN6

€

**Puissance nominale** : 5,8 kW

**Plage de puissance (mini et maxi)** : 2,9 - 7,5 kW

**Rendement** : 80,6%

**Efficacité énergétique saisonnière** : 71 %

**Norme** : EN 13240

**Dimensions l x p x h** : 1126x496x407mm

**Poids (céramique /stéatite/fonte)** : 168/182/160 kg

**Bûches** : 30 cm

**CO / COV / Poussières / NOx / I** : 862 mg/Nm<sup>3</sup> / 50 mg/Nm<sup>3</sup> / 16 mg/Nm<sup>3</sup> / 114 mg/Nm<sup>3</sup> / 0,5

**Hauteur de l'axe sortie arrière / au sol** : 992 mm

**Diamètre de sortie des fumées** : 150mm (arrière ou haute)

**Entrée d'air** : 125mm (arrière ou dessous)

**Option** : existe avec seulement avec le top céramique ou stéatite

**FINITION CÉRAMIQUE** : ● **FINITION STÉATITE** : ● **FINITION FONTE** : ● + **INTÉRIEUR CHAMOTTE**



CHAUFFAGE DE L'AIR



CLASSE 7 ÉTOILES



RACCORDABLE À L'AIR



SYSTÈME VITRE PROPRE



DOUBLE-COMBUSTION



CLASSE ÉNERGÉTIQUE

☉ **ÉLIGIBLE MAPRIMERÉNOV, PRIME CEE & PRIME AIR BOIS**



# RLP6

PIVOTANT À 360°

€ €

**Puissance nominale :** 6 kW

**Plage de puissance (mini et maxi) :**  
3 - 7,3 kW

**Rendement :** 81,9%

**Efficacité énergétique saisonnière :** 72%

**Norme :** EN 13240

**Dimensions l x p x h :** 1122x550x438mm

**Poids (céramique /stéatite/fonte) :**  
154/175/144 kg

**Bûches :** 30 cm

**CO / COV / Poussières / NOx / I :**

923mg/Nm<sup>3</sup> / 59 mg/Nm<sup>3</sup> / 22 mg/Nm<sup>3</sup> / 111  
mg/Nm<sup>3</sup> / 0,5

**Hauteur de l'axe sortie arrière / au sol :**  
988 mm

**Diamètre de sortie des fumées :** 150mm  
(arrière ou haute)

**Entrée d'air :** 125mm (arrière ou dessous)

**FINITION CÉRAMIQUE :**

**FINITION STÉATITE :** ●

**FINITION FONTE :** ●

**+ INTÉRIEUR CHAMOTTE**

-  CHAUFFAGE DE L'AIR
-  CLASSE 7 ÉTOILES
-  RACCORDABLE À L'AIR
-  SYSTÈME VITRE PROPRE
-  DOUBLE-COMBUSTION
-  CLASSE ÉNERGÉTIQUE

☺ ÉLIGIBLE MAPRIMERÉNOV, PRIME  
CEE & PRIME AIR BOIS



# RL6

€ €

**Puissance nominale :** 6 kW

**Plage de puissance (mini et maxi) :** 3 - 7,8 kW

**Rendement :** 81,9%

**Efficacité énergétique saisonnière :** 72 %

**Norme :** EN 13240

**Dimensions l x p x h :** 1122x550x438mm

**Poids (céramique /stéatite/fonte) :** 184/213/169 kg

**Bûches :** 30 cm

**CO / COV / Poussières / NOx / I :** 923mg/Nm<sup>3</sup> / 59 mg/Nm<sup>3</sup> / 22 mg/Nm<sup>3</sup> / 111 mg/Nm<sup>3</sup> / 0,5

**Hauteur de l'axe sortie arrière / au sol :** 988 mm

**Diamètre de sortie des fumées :** 150mm (arrière ou haute)

**Entrée d'air :** 125mm (arrière ou dessous)

**FINITION CÉRAMIQUE :** ● **FINITION STÉATITE :** ● **FINITION FONTE :** ● **+ INTÉRIEUR CHAMOTTE**

-  CHAUFFAGE DE L'AIR
-  CLASSE 7 ÉTOILES
-  RACCORDABLE À L'AIR
-  SYSTÈME VITRE PROPRE
-  DOUBLE-COMBUSTION
-  CLASSE ÉNERGÉTIQUE

☺ ÉLIGIBLE MAPRIMERÉNOV, PRIME  
CEE & PRIME AIR BOIS



## RE6

€ €

**Puissance nominale** : 5,6 kW**Plage de puissance (mini et maxi)** :

2,8 - 7,3 kW

**Rendement** : 82,8%**Efficacité énergétique saisonnière** : 73 %**Norme** : EN 13240**Dimensions l x p x h** : 1300x610x397mm**Poids (céramique /stéatite/fonte)** :

201/215/199 kg

**Bûches** : 40 cm**CO / COV / Poussières / NOx / I** :627 mg/Nm<sup>3</sup> / 29 mg/Nm<sup>3</sup> / 26 mg/Nm<sup>3</sup> /103 mg/Nm<sup>3</sup> / 0,3**Hauteur de l'axe sortie arrière / au sol** :

1171 mm

**Diamètre de sortie des fumées** : 150mm

(arrière ou haute)

**Entrée d'air** : 125mm (arrière ou dessous)**Option** : Kit accumulation chaleur :

ACCU.RE 30 kg

**FINITION CÉRAMIQUE** : **FINITION STÉATITE** : **FINITION FONTE** : **+ INTÉRIEUR CHAMOTTE**

-  CHAUFFAGE DE L'AIR
-  CLASSE 7 ÉTOILES
-  RACCORDABLE À L'AIR
-  SYSTÈME VITRE PROPRE
-  DOUBLE-COMBUSTION
-  CLASSE ÉNERGÉTIQUE

☺ ÉLIGIBLE MAPRIMERÉNOV, PRIME CEE & PRIME AIR BOIS



## RLA6

€ €

**Puissance nominale** : 6 kW**Plage de puissance (mini et maxi)** : 3 - 7,8 kW**Rendement** : 81,9%**Efficacité énergétique saisonnière** : 72 %**Norme** : EN 13240**Dimensions l x p x h** : 1552x553x438mm**Poids (céramique /stéatite/fonte)** : 218/257/198 kg**Bûches** : 30 cm**CO / COV / Poussières / NOx / I** : 923mg/Nm<sup>3</sup> / 59 mg/Nm<sup>3</sup> / 22 mg/Nm<sup>3</sup> / 111 mg/Nm<sup>3</sup> / 0,5**Hauteur de l'axe sortie arrière / au sol** : 988/1289 mm**Diamètre de sortie des fumées** : 150mm (arrière ou haute)**Entrée d'air** : 125mm (arrière ou dessous)**Option** : Kit accumulation chaleur : ACCU-RLA 40 kg**FINITION CÉRAMIQUE** : **FINITION STÉATITE** : **FINITION FONTE** : **+ INTÉRIEUR CHAMOTTE**

-  CHAUFFAGE DE L'AIR
-  CLASSE 7 ÉTOILES
-  RACCORDABLE À L'AIR
-  SYSTÈME VITRE PROPRE
-  DOUBLE-COMBUSTION
-  CLASSE ÉNERGÉTIQUE

☺ ÉLIGIBLE MAPRIMERÉNOV, PRIME CEE & PRIME AIR BOIS





## RLF6

€€

**Puissance nominale :** 6 kW

**Plage de puissance (mini et maxi) :** 3 - 7,8 kW

**Rendement :** 81,9%

**Efficacité énergétique saisonnière :** 72 %

**Norme :** EN 13240

**Dimensions l x p x h :** 1552x553x438mm

**Dimensions four :** 315x319x243mm

**Poids (céramique /stéatite/fonte) :** 251/289/231 kg

**Bûches :** 33 cm

**CO / COV / Poussières / NOx / I :** 923mg/Nm<sup>3</sup> / 59 mg/Nm<sup>3</sup> / 22 mg/Nm<sup>3</sup> / 111 mg/Nm<sup>3</sup> / 0,5

**Hauteur de l'axe sortie arrière / au sol :** 1369 mm

**Diamètre de sortie des fumées :** 150mm (arrière ou dessous)

**Entrée d'air :** 125mm (arrière ou basse)



CHAUFFAGE DE L'AIR



CLASSE 7 ÉTOILES



RACCORDABLE À L'AIR



SYSTÈME VITRE PROPRE



DOUBLE-COMBUSTION



CLASSE ÉNERGÉTIQUE

☉ ÉLIGIBLE MAPRIMERÉNOV, PRIME CEE & PRIME AIR BOIS

FINITION CÉRAMIQUE : ● FINITION STÉATITE : ● FINITION FONTE : ● + INTÉRIEUR CHAMOTTE



## RLU9

€€€

**Puissance nominale :** 8,7 kW

**Plage de puissance (mini et maxi) :** 4,3 - 11,3 kW

**Rendement :** 80,8%

**Efficacité énergétique saisonnière :** 71 %

**Norme :** EN 13240

**Dimensions l x p x h :** 1778x915x510mm

**Poids (céramique /stéatite/fonte) :** 350/393/293 kg

**Bûches :** 40 cm

**CO / COV / Poussières / NOx / I :** 844mg/Nm<sup>3</sup> / 49 mg/Nm<sup>3</sup> / 29 mg/Nm<sup>3</sup> / 99 mg/Nm<sup>3</sup> / 0,4

**Hauteur de l'axe sortie arrière / au sol :** 1567 mm

**Diamètre de sortie des fumées :** 150mm (arrière ou haute)

**Entrée d'air :** 125mm (arrière ou dessous)

**Option :** Kit accumulation chaleur : ACCU-RLU 100 kg



CHAUFFAGE DE L'AIR



CLASSE 7 ÉTOILES



RACCORDABLE À L'AIR



SYSTÈME VITRE PROPRE



DOUBLE-COMBUSTION



CLASSE ÉNERGÉTIQUE

☉ ÉLIGIBLE MAPRIMERÉNOV, PRIME CEE & PRIME AIR BOIS

FINITION STÉATITE : ● FINITION FONTE : ● + INTÉRIEUR CHAMOTTE

## BE2F BE3F



**Puissance nominale :**

7 kW - 7 kW

**Plage de puissance (mini et maxi) :**

2 - 7 kW

**Rendement :** 79% - 79%

**Efficacité énergétique saisonnière :** 69%

**Norme :** EN 13240

**Dimensions l x p x h :** 450x450x1292mm

**Poids :** 107 kg - 104 kg - 104 kg

**Bûches :** 38 cm

**CO / COV / Poussières / NOx / I :**

BE2E : 419 mg/Nm<sup>3</sup> / 62mg/Nm<sup>3</sup> / 35mg/Nm<sup>3</sup> / 114mg/Nm<sup>3</sup> / 0,34

BE3E : 419 mg/Nm<sup>3</sup> / 62mg/Nm<sup>3</sup> / 35mg/Nm<sup>3</sup> / 114mg/Nm<sup>3</sup> / 0,21

**Diamètre de sortie des fumées :** 150mm (arrière ou haute)

**Entrée d'air :** 120 mm (arrière)

**Options :** kit arrivée air étanche / Meuble pour bûches

**FINITION ACIER :** ●

+ INTÉRIEUR VERMICULITE

-  CHAUFFAGE DE L'AIR
-  CLASSE 7 ÉTOILES
-  RACCORDABLE À L'AIR
-  SYSTÈME VITRE PROPRE
-  DOUBLE-COMBUSTION
-  CLASSE ÉNERGÉTIQUE

Ⓢ ÉLIGIBLE MAPRIMERÉNOV, PRIME CEE & PRIME AIR BOIS



BE3F

BE2F

## BO9



**Puissance nominale :** 8,7 kW

**Plage de puissance (mini et maxi) :**

3,2 - 9 kW

**Rendement :** 80,4 %

**Efficacité énergétique saisonnière :** 70 %

**Norme :** EN 13240

**Dimensions l x p x h :** 545x461x664mm

**Poids :** 103 kg

**Bûches :** 40 cm

**CO / COV / Poussières / NOx / I :**

1074 mg/Nm<sup>3</sup> / 50 mg/Nm<sup>3</sup> / 33 mg/Nm<sup>3</sup> / 157 mg/Nm<sup>3</sup> / 0,6

**Diamètre de sortie des fumées :** 150mm (haute et arrière)

**Entrée d'air :** non raccordable

**FINITION FONTE :** ●

-  CHAUFFAGE DE L'AIR
-  CLASSE 7 ÉTOILES
-  SYSTÈME VITRE PROPRE
-  DOUBLE-COMBUSTION
-  CLASSE ÉNERGÉTIQUE

Ⓢ ÉLIGIBLE MAPRIMERÉNOV, PRIME CEE & PRIME AIR BOIS





# BG9

€ €

**Puissance nominale :** 9 kW

**Plage de puissance (mini et maxi) :**

4,5 - 9,2 kW

**Rendement :** 81,6%

**Efficacité énergétique saisonnière :** 72 %

**Norme :** EN 13240

**Dimensions lxxpxxh :** 590x411x746mm

**Poids :** 72 kg

**Bûches :** 47 cm

**CO / COV / Poussières / NOx / I :** 1385 mg/  
Nm<sup>3</sup> / 90 mg/Nm<sup>3</sup> / 30 mg/Nm<sup>3</sup> / 90 mg/  
Nm<sup>3</sup> / 0,6

**Diamètre de sortie des fumées :** 150mm  
(haute)

**Entrée d'air :** non raccordable

FINITION ACIER : ●

+ INTÉRIEUR VERMICULITE



CHAUFFAGE DE L'AIR



CLASSE 7 ÉTOILES



SYSTÈME VITRE PROPRE



DOUBLE-COMBUSTION



CLASSE ÉNERGÉTIQUE

Ⓢ ÉLIGIBLE MAPRIMERÉNOV, PRIME  
CEE & PRIME AIR BOIS



# BGF9

€

**Puissance nominale :** 9 kW

**Plage de puissance (mini et maxi) :**

4,5 - 9,2 kW

**Rendement :** 81,6%

**Efficacité énergétique saisonnière :** 72 %

**Norme :** EN 13240

**Dimensions lxxpxxh :** 590x411x1046mm

**Dimensions four :** 390x200x340mm

**Poids :** 106 kg

**Bûches :** 47 cm

**CO / COV / Poussières / NOx / I :**  
1385 mg/Nm<sup>3</sup> / 90 mg/Nm<sup>3</sup> / 30 mg/Nm<sup>3</sup> /  
90 mg/Nm<sup>3</sup> / 0,6

**Diamètre de sortie des fumées :** 150mm  
(haute)

**Entrée d'air :** non raccordable

FINITION ACIER : ●

+ INTÉRIEUR VERMICULITE



CHAUFFAGE DE L'AIR



CLASSE 7 ÉTOILES



SYSTÈME VITRE PROPRE



DOUBLE-COMBUSTION



CLASSE ÉNERGÉTIQUE

Ⓢ ÉLIGIBLE MAPRIMERÉNOV, PRIME  
CEE & PRIME AIR BOIS



## BD9

€

**Puissance nominale :** 9,4 kW

**Plage de puissance (mini et maxi) :**

3,9 - 9,4 kW

**Rendement :** 76%

**Efficacité énergétique saisonnière :** 66 %

**Norme :** EN 13240

**Dimensions lxxpxh :** 520x520x955mm

**Poids :** 105 kg

**Bûches :** 35 cm

**CO / COV / Poussières / NOx / I :**

729 mg/Nm<sup>3</sup> / 77 mg/Nm<sup>3</sup> / 26mg/Nm<sup>3</sup> /

116 mg/Nm<sup>3</sup> / 0,44

**Diamètre de sortie des fumées :**

150mm (haute)

**Entrée d'air :** 120mm (arrière)

FINITION ACIER :



+ INTÉRIEUR VERMICULITE



CHAUFFAGE DE L'AIR



CLASSE 7 ÉTOILES



RACCORDABLE À L'AIR



SYSTÈME VITRE PROPRE



DOUBLE-COMBUSTION



CLASSE ÉNERGÉTIQUE

⊕ ÉLIGIBLE MAPRIMERÉNOV, PRIME CEE & PRIME AIR BOIS



## BC9

€

**Puissance nominale :** 9,5 kW

**Plage de puissance (mini et maxi) :**

3 - 9,5 kW

**Rendement :** 77,2%

**Efficacité énergétique saisonnière :** 66%

**Norme :** EN 13240

**Dimensions lxxpxh :** 556x438x875mm

**Poids :** 110 kg

**Bûches :** 47 cm

**CO / COV / Poussières / NOx / I :**

1346 mg/Nm<sup>3</sup> / 109 mg/Nm<sup>3</sup> / 39mg/Nm<sup>3</sup> /

140mg/Nm<sup>3</sup> / 0,7

**Diamètre de sortie des fumées :**

150mm (haute)

**Entrée d'air :** non raccordable

FINITION ACIER :



+ INTÉRIEUR VERMICULITE



CHAUFFAGE DE L'AIR



CLASSE 7 ÉTOILES



SYSTÈME VITRE PROPRE



DOUBLE-COMBUSTION



CLASSE ÉNERGÉTIQUE

⊕ ÉLIGIBLE MAPRIMERÉNOV, PRIME CEE & PRIME AIR BOIS





## BV10 POËLE VENTILÉ

€ €

**Puissance nominale** : 10 kW

**Plage de puissance (mini et maxi)** :  
4,2 - 11 kW

**Rendement** : 80,6%

**Efficacité énergétique saisonnière** : 70 %

**Norme** : EN 13240

**Dimensions l x p x h** : 772x439x1071mm

**Poids** : 145 kg

**Bûches** : 55 cm

**CO / COV / Poussières / NOx / I** : 701 mg/  
Nm<sup>3</sup> / 57 mg/Nm<sup>3</sup> / 30 mg/Nm<sup>3</sup> / 125 mg/  
Nm<sup>3</sup> / 0,6

**Diamètre de sortie des fumées** : 150mm  
(haute)

**Entrée d'air** : Ø100mm, prise d'air sous le  
poêle

**Option** : Kit d'arrivée d'air étanche

**FINITION ACIER** : ●

+ INTÉRIEUR VERMICULITE

-  CHAUFFAGE DE L'AIR
-  CLASSE 7 ÉTOILES
-  VENTILATION  
DÉCONNECTABLE
-  RACCORDABLE À L'AIR
-  DOUBLE-COMBUSTION
-  SYSTÈME VITRE PROPRE
-  CLASSE ÉNERGÉTIQUE

Ⓢ ÉLIGIBLE MAPRIMERÉNOV, PRIME  
CEE & PRIME AIR BOIS



## BE11

€

**Puissance nominale** : 11,3 kW

**Plage de puissance (mini et maxi)** : 4,5 -11,3 kW

**Rendement** : 81,8%

**Efficacité énergétique saisonnière** : 72 %

**Norme** : EN 13240

**Dimensions l x p x h** : 721x482x772mm

**Poids** : 150 kg

**Bûches** : 59 cm

**CO / COV / Poussières / NOx / I** : 962 mg/Nm<sup>3</sup> / 46 mg/Nm<sup>3</sup> / 36 mg/Nm<sup>3</sup> / 146 mg/Nm<sup>3</sup> / 0,6

**Diamètre de sortie des fumées** : 150mm (haute et arrière)

**Entrée d'air** : non raccordable

**FINITION FONTE** : ●

-  CHAUFFAGE DE L'AIR
-  CLASSE 7 ÉTOILES
-  SYSTÈME VITRE PROPRE
-  DOUBLE-COMBUSTION
-  CLASSE ÉNERGÉTIQUE

Ⓢ ÉLIGIBLE MAPRIMERÉNOV, PRIME  
CEE & PRIME AIR BOIS



## BS12



**Puissance nominale** : 12,5 kW

**Plage de puissance (mini et maxi)** : 4,2 - 11,3 kW

**Rendement** : 79%

**Efficacité énergétique saisonnière** : 69 %

**Norme** : EN 13240

**Dimensions lxxp** : 720x443x722mm

**Poids** : 78 kg

**Bûches** : 60 cm

**CO / COV / Poussières / NOx / I** : 1218 mg/Nm<sup>3</sup> / 73 mg/Nm<sup>3</sup> / 34 mg/Nm<sup>3</sup> / 120mg/Nm<sup>3</sup> / 0,65

**Diamètre de sortie des fumées** : 150mm (haute)

**Entrée d'air** : non raccordable

**FINITION ACIER** : ● + INTÉRIEUR VERMICULITE



CHAUFFAGE DE L'AIR



CLASSE 7 ÉTOILES



SYSTÈME VITRE PROPRE



DOUBLE-COMBUSTION



CLASSE ÉNERGÉTIQUE

Ⓢ ÉLIGIBLE MAPRIMERÉNOV, PRIME CEE & PRIME AIR BOIS

## BT13



**Puissance nominale** : 13 kW

**Plage de puissance (mini et maxi)** : 4,5 - 13 kW

**Rendement** : 81,6%

**Efficacité énergétique saisonnière** : 73 %

**Norme** : EN 13240

**Dimensions lxxp** : 556x399x1054mm

**Dimensions four** : 385x150x270mm

**Poids** : 92 kg

**Bûches** : 45cm

**CO / COV / Poussières / NOx / I** :

1500 mg/Nm<sup>3</sup> / 131mg/Nm<sup>3</sup> / 27 mg/Nm<sup>3</sup> /

114mg/Nm<sup>3</sup> / 0,75

**Diamètre de sortie des fumées** :

150 mm (haute)

**Entrée d'air** : non raccordable

**FINITION ACIER** : ●

+ INTÉRIEUR VERMICULITE



CHAUFFAGE DE L'AIR



CLASSE 7 ÉTOILES



SYSTÈME VITRE PROPRE



DOUBLE-COMBUSTION



CLASSE ÉNERGÉTIQUE

Ⓢ ÉLIGIBLE MAPRIMERÉNOV, PRIME CEE & PRIME AIR BOIS





# BM14



**Puissance nominale** : 14 kW

**Plage de puissance (mini et maxi)** :

5,5 - 14 kW

**Rendement** : 84,8%

**Efficacité énergétique saisonnière** : 61 %

**Norme** : EN 13240

**Dimensions l x p x h** : 583x470x1005mm

**Dimensions four** : 390x200x340mm

**Poids** : 145 kg

**Bûches** : 50 cm

**CO / COV / Poussières / NOx / I** : 1453 mg/  
Nm<sup>3</sup> / 64 mg/Nm<sup>3</sup> / 39 mg/Nm<sup>3</sup> / 116 mg/  
Nm<sup>3</sup> / 0,6

**Diamètre de sortie des fumées** : 150mm  
(haute)

**Entrée d'air** : non raccordable

FINITION ACIER : ●

+ INTÉRIEUR VERMICULITE



CHAUFFAGE DE L'AIR



SYSTÈME VITRE PROPRE



DOUBLE-COMBUSTION



CLASSE ÉNERGÉTIQUE

⊖ NON ÉLIGIBLE MAPRIMERÉNOV,  
PRIME CEE & PRIME AIR BOIS



# BF70



**Puissance nominale** : 14 kW

**Plage de puissance (mini et maxi)** : 3,3 - 12 kW

**Rendement** : 77%

**Efficacité énergétique saisonnière** : 67 %

**Norme** : EN 13240

**Dimensions l x p x h** : 696x450x600mm

**Poids** : 82 kg

**Bûches** : 58cm

**CO / COV / Poussières / NOx / I** : 1250 mg/Nm<sup>3</sup> / 19 mg/Nm<sup>3</sup> / 29mg/Nm<sup>3</sup> / 129mg/Nm<sup>3</sup> / 0,75

**Diamètre de sortie des fumées** : 200mm (haute)

**Entrée d'air** : non raccordable

**Options** : canalisable X1 - existe en 1000mm de large

FINITION ACIER : ● + INTÉRIEUR VERMICULITE



CHAUFFAGE DE L'AIR



CLASSE 7 ÉTOILES



CANALISABLE ( en option )



SYSTÈME VITRE PROPRE



DOUBLE-COMBUSTION



CLASSE ÉNERGÉTIQUE

⊕ ÉLIGIBLE MAPRIMERÉNOV, PRIME  
CEE & PRIME AIR BOIS



## BB14



**Puissance nominale :** 14,6 kW

**Plage de puissance (mini et maxi) :** 6,3 - 14,6 kW

**Rendement :** 76%

**Efficacité énergétique saisonnière :** 66%

**Norme :** EN 13240

**Dimensions l x p x h :** 728x514x764mm

**Poêle fonte**

**Poids :** 154 kg

**Bûches :** 60 cm

**CO / COV / Poussières / NOx / I :** 1375 mg/Nm<sup>3</sup> / 37 mg/Nm<sup>3</sup> / 37mg/Nm<sup>3</sup> / 131mg/Nm<sup>3</sup> / 0,65

**Diamètre de sortie des fumées :** 150mm (arrière ou haute)

**Entrée d'air :** non raccordable

FINITION FONTE : ● + INTÉRIEUR VERMICULITE



CHAUFFAGE DE L'AIR



CLASSE 7 ÉTOILES



SYSTÈME VITRE PROPRE



DOUBLE-COMBUSTION



CLASSE ÉNERGÉTIQUE

☺ ÉLIGIBLE MAPRIMERÉNOV, PRIME CEE & PRIME AIR BOIS



## BDY14



**Puissance nominale :** 14,3 kW

**Plage de puissance (mini et maxi) :** 6,2 - 14,3 kW

**Rendement :** 75%

**Efficacité énergétique saisonnière :** 65 %

**Norme :** EN 13240

**Dimensions l x p x h :** 728x514x764mm

**Poêle fonte**

**Poids :** 174 kg

**Bûches :** 60 cm

**CO / COV / Poussières / NOx / I :** 1179 mg/Nm<sup>3</sup> / 80 mg/Nm<sup>3</sup> / 29mg/Nm<sup>3</sup> / 111 mg/Nm<sup>3</sup> / 0,67

**Diamètre de sortie des fumées :** 150mm (arrière ou haute)

**Entrée d'air :** non raccordable

FINITION FONTE : ● + INTÉRIEUR VERMICULITE



CHAUFFAGE DE L'AIR



CLASSE 7 ÉTOILES



SYSTÈME VITRE PROPRE



DOUBLE-COMBUSTION



CLASSE ÉNERGÉTIQUE

☺ ÉLIGIBLE MAPRIMERÉNOV, PRIME CEE & PRIME AIR BOIS





## BH16

**Puissance nominale** : 16 kW

**Plage de puissance (mini et maxi)** : 7 - 16 kW

**Rendement** : 76%

**Efficacité énergétique saisonnière** : 66%

**Norme** : EN 13240

**Dimensions lxxpxh** : 770x770 x 2400mini/2890max mm

**Poids** : 159 kg

**Bûches** : 60 cm

**CO / COV / Poussières / NOx / I** : 1500 mg/Nm<sup>3</sup> / 29 mg/Nm<sup>3</sup> / 25mg/Nm<sup>3</sup> / 147mg/Nm<sup>3</sup> / 0,87

**Diamètre de sortie des fumées** : 200 mm (haute)

**Entrée d'air** : non raccordable

**FINITION ACIER** : ●

-  CHAUFFAGE DE L'AIR
-  CLASSE 7 ÉTOILES
-  SYSTÈME VITRE PROPRE
-  DOUBLE-COMBUSTION
-  CLASSE ÉNERGÉTIQUE

☺ ÉLIGIBLE MAPRIMERÉNOV, PRIME CEE & PRIME AIR BOIS

## ÖKOALPIN 90

CUISINIÈRE À BOIS

€ € €

**Puissance nominale** : 8 kW

**Rendement** : 83,8%

**Efficacité énergétique saisonnière** : 74,8%

**Norme** : EN 12815

**Dimensions lxxpxh** : 900x600x850-910mm

**Chambre de combustion lxxpxh** :

255x400x260mm

**Dimensions Four lxxpxh** : 345x420x265mm

**Poids** : 225 kg

**Bûches** : 33 cm

**CO / COV / Poussières / NOx / I** : 1363mg/Nm<sup>3</sup> / 49 mg/Nm<sup>3</sup> / 39 mg/Nm<sup>3</sup> / 52 mg/Nm<sup>3</sup> / 0,65

**Diamètre de sortie des fumées** : 120mm (arrière ou haute)

**Entrée d'air** : 80mm

**Options** : Disponible en version à droite et à gauche.



→ CONFIGUREZ VOTRE CUISINIÈRE

-  CHAUFFAGE DE L'AIR
-  RACCORDABLE À L'AIR
-  SYSTÈME VITRE PROPRE
-  DOUBLE-COMBUSTION
-  CLASSE ÉNERGÉTIQUE

☺ ÉLIGIBLE MAPRIMERÉNOV & PRIME CEE

⊗ NON ÉLIGIBLE PRIME AIR BOIS



# ÖKOALPIN 70 BU XL

CUISINIÈRE À BOIS

€ € €

**Puissance nominale :** 8 kW

**Rendement :** 84,2%

**Efficacité énergétique saisonnière :** 75,2%

**Norme :** EN 12815

**Dimensions lxxpxh :** 700x600x850-910mm

**Chambre de combustion lxxpxh :**

330x350x180mm

**Dimensions Four lxxpxh :** 445x420x250mm

**Poids :** 195 kg

**Bûches :** 33 cm

**CO / COV / Poussières / NOx / I :** 1411mg/  
Nm<sup>3</sup> / 56 mg/Nm<sup>3</sup> / 37 mg/Nm<sup>3</sup> / 66 mg/Nm<sup>3</sup>  
/ 0,65

**Diamètre de sortie des fumées :** 120mm  
(arrière ou haute)

**Entrée d'air :** 80mm



→ CONFIGUREZ VOTRE  
CUISINIÈRE



CHAUFFAGE DE L'AIR



RACCORDABLE À L'AIR



SYSTÈME VITRE PROPRE



DOUBLE-COMBUSTION



CLASSE ÉNERGÉTIQUE

⊕ ÉLIGIBLE MAPRIMERÉNOV &  
PRIME CEE

⊖ NON ÉLIGIBLE PRIME AIR BOIS



FABRIQUÉ  
EN FRANCE

# PO0700SF

€ €

**Puissance nominale :** 7,5 kW

**Rendement :** 76,1%

**Efficacité énergétique saisonnière :** 66 %

**Norme :** EN 13240

**Dimensions lxxpxh :** 700x450x585mm

**Poids :** 150 kg Acier

**Bûches :** 50 cm

**CO / COV / Poussières / NOx / I :** 821 mg/  
Nm<sup>3</sup> / 99 mg/Nm<sup>3</sup> / 29 mg/Nm<sup>3</sup> / 89 mg/  
Nm<sup>3</sup> / 0,6

**Diamètre de sortie des fumées :** 180mm  
(haute)

**Entrée d'air :** Ø 60mm

**Options :** support mural, socle bucher  
métallique, banquette métallique de 1,5m  
et banquette bois

FINITION ACIER :



+ INTÉRIEUR BRIQUE (GARANTIE 10 ANS)



CHAUFFAGE DE L'AIR



CLASSE 7 ÉTOILES



RACCORDABLE À L'AIR



SYSTÈME VITRE PROPRE



DOUBLE-COMBUSTION



CLASSE ÉNERGÉTIQUE

⊕ ÉLIGIBLE MAPRIMERÉNOV, PRIME  
CEE & PRIME AIR BOIS





## PO0800SF

€ €

Puissance nominale : 8,2 kW

Rendement : 76,1%

Efficacité énergétique saisonnière : 66 %

Norme : EN 13240

Dimensions l x p x h : 810x450x590mm Poids : 150 kg Acier

Bûches : 50 cm

CO / COV / Poussières / NOx / I : 821 mg/Nm<sup>3</sup> / 99 mg/Nm<sup>3</sup> / 29 mg/Nm<sup>3</sup> / 89 mg/Nm<sup>3</sup> / 0,6

Diamètre de sortie des fumées : 180mm (haute)

Entrée d'air : Arrivée d'air primaire et post combustion Ø 60mm

Options : Support mural, socle bucher métallique, banquette métallique de 1,5 m et banquette bois, bûcher vitré pour modèles 700 &amp; 800

FINITION ACIER : ● + INTÉRIEUR BRIQUE (GARANTIE 10 ANS)

-  CHAUFFAGE DE L'AIR
-  CLASSE 7 ÉTOILES
-  RACCORDABLE À L'AIR
-  SYSTÈME VITRE PROPRE
-  DOUBLE-COMBUSTION
-  CLASSE ÉNERGÉTIQUE A+

☺ ÉLIGIBLE MAPRIMERÉNOV, PRIME  
CEE & PRIME AIR BOIS



## PO1000DF – PO1000SF

€ €

Puissance nominale : 12kW / 9kW

Rendement : 76,3% / 77,4%

Efficacité énergétique saisonnière : 66% / 67%

Norme : EN 13240

Dimensions l x p x h : DF : 1010x510x590mm SF : 1010x450x590mm Poids : 180 kg Acier

Bûches : 60 cm

CO / COV / Poussières / NOx / I : 1154/762 mg/Nm<sup>3</sup> / 81/63 mg/Nm<sup>3</sup> / 30/29 mg/Nm<sup>3</sup> / 82/74 mg/Nm<sup>3</sup> / 0,6

Diamètre de sortie des fumées : 200/180mm (haute)

Entrée d'air : Arrivée d'air primaire et post combustion Ø 60mm

Options : Support mural, socle bucher métallique, banquette métallique de 1,5 m et banquette bois

FINITION ACIER : ● + INTÉRIEUR BRIQUE (GARANTIE 10 ANS)

-  CHAUFFAGE DE L'AIR
-  CLASSE 7 ÉTOILES
-  RACCORDABLE À L'AIR
-  SYSTÈME VITRE PROPRE
-  DOUBLE-COMBUSTION
-  CLASSE ÉNERGÉTIQUE A+

☺ ÉLIGIBLE MAPRIMERÉNOV, PRIME  
CEE & PRIME AIR BOIS





 FABRIQUÉ  
EN FRANCE



 FABRIQUÉ  
EN FRANCE



 FABRIQUÉ  
EN FRANCE



 FABRIQUÉ  
EN FRANCE

## IN0650SF

€ €

**Puissance nominale :** 6,5 kW

**Rendement :** 76,1%

**Efficacité énergétique saisonnière :** 66 %

**Norme :** EN 13229

**Dimensions l x p x h :** 650x420x490mm

**Poids :** 130 kg Acier

**Bûches :** 40 cm

**CO / COV / Poussières / NOx / I :** 1087mg/Nm<sup>3</sup> / 97 mg/Nm<sup>3</sup> / 37 mg/Nm<sup>3</sup> / 105 mg/Nm<sup>3</sup> / 0,6

**Diamètre de sortie des fumées :** 150mm (haute)

**Entrée d'air :** 60mm

**Option :** ventilation

FINITION ACIER : ● + INTÉRIEUR BRIQUE (GARANTIE 10 ANS)



CHAUFFAGE DE L'AIR



RACCORDABLE À L'AIR



AUTO-NETTOYAGE



CLASSE 7 ÉTOILES



DOUBLE-COMBUSTION



CLASSE ÉNERGÉTIQUE

☉ ÉLIGIBLE MAPRIMERÉNOV, PRIME CEE & PRIME AIR BOIS

## IN0700SF

€ €

**Puissance nominale :** 7,5 kW

**Rendement :** 76,1%

**Efficacité énergétique saisonnière :** 66 %

**Norme :** EN 13240

**Dimensions l x p x h :** 680x450x590mm

**Poids :** 150 kg Acier

**Bûches :** 50 cm

**CO / COV / Poussières / NOx / I :** 821mg/Nm<sup>3</sup> / 99 mg/Nm<sup>3</sup> / 29 mg/Nm<sup>3</sup> / 89 mg/Nm<sup>3</sup> / 0,74

**Diamètre de sortie des fumées :** 180mm (haute)

**Entrée d'air :** 60mm

FINITION ACIER : ● + INTÉRIEUR BRIQUE (GARANTIE 10 ANS)

## IN0750SF

€ €

**Puissance nominale :** 7,5 kW

**Rendement :** 76,1%

**Efficacité énergétique saisonnière :** 66 %

**Norme :** EN 13229

**Dimensions l x p x h :** 750x400x490mm

**Poids :** 140 kg Acier

**Bûches :** 50 cm

**CO / COV / Poussières / NOx / I :** 1087mg/Nm<sup>3</sup> / 97 mg/Nm<sup>3</sup> / 37 mg/Nm<sup>3</sup> / 105 mg/Nm<sup>3</sup> / N/A

**Diamètre de sortie des fumées :** 150mm (haute)

**Entrée d'air :** 60mm

**Option :** ventilation

FINITION ACIER : ● + INTÉRIEUR BRIQUE (GARANTIE 10 ANS)



CHAUFFAGE DE L'AIR



RACCORDABLE À L'AIR



CLASSE 7 ÉTOILES



CLASSE ÉNERGÉTIQUE

☉ ÉLIGIBLE MAPRIMERÉNOV, PRIME CEE & PRIME AIR BOIS

## IN0800SF

€ €

**Puissance nominale :** 8,2 kW

**Rendement :** 76,1%

**Efficacité énergétique saisonnière :** 66 %

**Norme :** EN 13240

**Dimensions l x p x h :** 780x450x590mm

**Poids :** 150 kg Acier

**Bûches :** 50 cm

**CO / COV / Poussières / NOx / I :** 821mg/Nm<sup>3</sup> / 99 mg/Nm<sup>3</sup> / 29 mg/Nm<sup>3</sup> / 89 mg/Nm<sup>3</sup> / N/A

**Diamètre de sortie des fumées :** 180mm (haute)

**Entrée d'air :** 60mm

FINITION ACIER : ● + INTÉRIEUR BRIQUE (GARANTIE 10 ANS)



DOUBLE-COMBUSTION





FABRIQUÉ  
EN FRANCE



FABRIQUÉ  
EN FRANCE

## IN1000SF

€ €

**Puissance nominale :** 9 kW

**Rendement :** 77,4%

**Efficacité énergétique saisonnière :** 67 %

**Norme :** EN 13240

**Dimensions l x p x h :** 1000x450x590mm

**Poids :** 180 kg Acier

**Bûches :** 60 cm

**CO / COV / Poussières / NOx / I :** 762mg/Nm<sup>3</sup> / 63 mg/Nm<sup>3</sup> / 29 mg/Nm<sup>3</sup> / 74 mg/Nm<sup>3</sup> / N/A

**Diamètre de sortie des fumées :** 200mm (haute)

**Entrée d'air :** 60mm

**FINITION ACIER :** ● + INTÉRIEUR BRIQUE (GARANTIE 10 ANS)

## IN1000DF

€ € €

**Puissance nominale :** 12 kW

**Rendement :** 76,3%

**Efficacité énergétique saisonnière :** 66 %

**Norme :** EN 13240

**Dimensions l x p x h :** 1000x510x590mm

**Poids :** 180 kg Acier

**Bûches :** 60 cm

**CO / COV / Poussières / NOx / I :** 1154mg/Nm<sup>3</sup> / 81 mg/Nm<sup>3</sup> / 30 mg/Nm<sup>3</sup> / 82 mg/Nm<sup>3</sup> / N/A

**Diamètre de sortie des fumées :** 200mm (haute)

**Entrée d'air :** 60mm

**FINITION ACIER :** ● + INTÉRIEUR BRIQUE (GARANTIE 10 ANS)



FABRIQUÉ  
EN FRANCE

## XP0080 SF / LD / LG / 3V

€ € €

**Puissance nominale :** 12 kW

**Rendement :** 76%

**Efficacité énergétique saisonnière :** 66 %

**Norme :** EN 13229

**Dimensions l x p x h :** SF : 790x630x1450mm LD/LG : 750x650x1450mm 3V : 720x620x1470mm

**Poids :** 290 kg Acier

**Bûches :** 40 cm

**CO / COV / Poussières / NOx / I :** 1250mg/Nm<sup>3</sup> / 86 mg/Nm<sup>3</sup> / 30 mg/Nm<sup>3</sup> / 118 mg/Nm<sup>3</sup> / N/A

**Diamètre de sortie des fumées :** 200mm (haute)

**Entrée d'air :** 125mm

**FINITION ACIER :** ● + INTÉRIEUR BRIQUE (GARANTIE 10 ANS)

-  CHAUFFAGE DE L'AIR
-  CLASSE 7 ÉTOILES
-  RACCORDABLE À L'AIR
-  SYSTÈME VITRE PROPRE
-  DOUBLE-COMBUSTION
-  CLASSE ÉNERGÉTIQUE

☺ ÉLIGIBLE MAPRIMERÉNOV, PRIME CEE & PRIME AIR BOIS

-  CHAUFFAGE DE L'AIR
-  RACCORDABLE À L'AIR
-  SYSTÈME VITRE PROPRE
-  CLASSE 7 ÉTOILES
-  DOUBLE-COMBUSTION
-  CLASSE ÉNERGÉTIQUE

☺ ÉLIGIBLE MAPRIMERÉNOV, PRIME CEE & PRIME AIR BOIS

## XP0100 SF / LD / LG / 3V

€ € €

**Puissance nominale** : 14 kW

**Rendement** : 75%

**Efficacité énergétique saisonnière** : 65 %

**Norme** : EN 13229

**Dimensions l x p x h** :

SF : 990x630x1450mm

LD/LG : 950x650x1450mm

3V : 920x620x1470mm

**Poids** : 325 kg Acier

**Bûches** : 50 cm

**CO / COV / Poussières / NOx / I** :

1250mg/Nm<sup>3</sup> / 102 mg/Nm<sup>3</sup> / 30 mg/Nm<sup>3</sup> /

118 mg/Nm<sup>3</sup> / N/A

**Diamètre de sortie des fumées** : 230mm  
(haute)

**Entrée d'air** : 125m

**FINITION ACIER** : ●

+ **INTÉRIEUR BRIQUE** (GARANTIE 10 ANS)

-  CHAUFFAGE DE L'AIR
-  CLASSE 7 ÉTOILES
-  RACCORDABLE À L'AIR
-  SYSTÈME VITRE PROPRE
-  DOUBLE-COMBUSTION
-  CLASSE ÉNERGÉTIQUE

Ⓢ ÉLIGIBLE MAPRIMERÉNOV, PRIME  
CEE & PRIME AIR BOIS

 **FABRIQUÉ  
EN FRANCE**



 **FABRIQUÉ  
EN FRANCE**

## XP0120 SF / LD / LG / 3V

€ € €

**Puissance nominale** : 16 kW

**Rendement** : 75%

**Efficacité énergétique saisonnière** : 65 %

**Norme** : EN 13229

**Dimensions l x p x h** : SF : 1190x630x1450mm LD/LG : 1150x650x1450mm 3V : 1120x620x1470mm

**Poids** : 360 kg Acier

**Bûches** : 50 cm

**CO / COV / Poussières / NOx / I** : 988 mg/Nm<sup>3</sup> / 102 mg/Nm<sup>3</sup> / 27 mg/Nm<sup>3</sup> / 68 mg/Nm<sup>3</sup> / N/A

**Diamètre de sortie des fumées** : 230mm (haute)

**Entrée d'air** : 125mm

**FINITION ACIER** : ● + **INTÉRIEUR BRIQUE** (GARANTIE 10 ANS)



-  CHAUFFAGE DE L'AIR
-  CLASSE 7 ÉTOILES
-  RACCORDABLE À L'AIR
-  SYSTÈME VITRE PROPRE
-  DOUBLE-COMBUSTION
-  CLASSE ÉNERGÉTIQUE

Ⓢ ÉLIGIBLE MAPRIMERÉNOV, PRIME  
CEE & PRIME AIR BOIS





FABRIQUÉ  
EN FRANCE



FABRIQUÉ  
EN FRANCE



FABRIQUÉ  
EN FRANCE



FABRIQUÉ  
EN FRANCE

## KW0080 SF

€€€

**Puissance nominale :** 9,5 kW

**Rendement :** 76,6%

**Efficacité énergétique saisonnière :** 66 %

**Norme :** EN 13229

**Dimensions lxxp** : 820x500x1280mm

**Poids :** 200 kg Acier

**Bûches :** 50 cm

**CO / COV / Poussières / NOx / I :** 1375mg/Nm<sup>3</sup> / 97 mg/Nm<sup>3</sup> / 26 mg/Nm<sup>3</sup> / 97mg/Nm<sup>3</sup> / N/A

**Diamètre de sortie des fumées :** 180mm (haute)

**Entrée d'air :** 125mm

FINITION ACIER : ● + INTÉRIEUR BRIQUE (GARANTIE 10 ANS)

## KW0100 SF

€€€

**Puissance nominale :** 11 kW

**Rendement :** 76,6%

**Efficacité énergétique saisonnière :** 66 %

**Norme :** EN 13229

**Dimensions lxxp** : 1020x500x1230mm

**Poids :** 250 kg Acier

**Bûches :** 70 cm

**CO / COV / Poussières / NOx / I :** 1375mg/Nm<sup>3</sup> / 97mg/Nm<sup>3</sup> / 35 mg/Nm<sup>3</sup> / 101mg/Nm<sup>3</sup> / N/A

**Diamètre de sortie des fumées :** 200mm (haute)

**Entrée d'air :** 125mm

FINITION ACIER : ● + INTÉRIEUR BRIQUE (GARANTIE 10 ANS)

## KW0100 DF

€€€

**Puissance nominale :** 14,5 kW

**Rendement :** 79%

**Efficacité énergétique saisonnière :** 69%

**Norme :** EN 13229

**Dimensions lxxp** : 1020x640x1250mm

**Poids :** 250 kg Acier

**Bûches :** 70 cm

**CO / COV / Poussières / NOx / I :** 1250 mg/Nm<sup>3</sup> / 116 mg/Nm<sup>3</sup> / 18 mg/Nm<sup>3</sup> / 59 mg/Nm<sup>3</sup> / N/A

**Diamètre de sortie des fumées :** 200mm (haute)

**Entrée d'air :** 125mm

FINITION ACIER : ● + INTÉRIEUR BRIQUE (GARANTIE 10 ANS)

## KW0120 SF

€€€

**Puissance nominale :** 12,5 kW

**Rendement :** 76,6%

**Efficacité énergétique saisonnière :** 66%

**Norme :** EN 13229

**Dimensions lxxp** : 1220x500x1230mm

**Poids :** 300 kg Acier

**Bûches :** 90 cm

**CO / COV / Poussières / NOx / I :** 1250 mg/Nm<sup>3</sup> / 81 mg/Nm<sup>3</sup> / 35 mg/Nm<sup>3</sup> / 101 mg/Nm<sup>3</sup> / N/A

**Diamètre de sortie des fumées :** 200mm (haute)

**Entrée d'air :** 125mm

FINITION ACIER : ● + INTÉRIEUR BRIQUE (GARANTIE 10 ANS)



CHAUFFAGE DE L'AIR



RACCORDABLE À L'AIR



SYSTÈME VITRE PROPRE



CLASSE 7 ÉTOILES



DOUBLE-COMBUSTION



CLASSE ÉNERGÉTIQUE

Ⓢ PEUT ÊTRE INSTALLÉ EN ZONE 2 AVEC CONDUIT POUJOLAT EFFICIENCE

Ⓢ ÉLIGIBLE MAPRIMERÉNOV, PRIME CEE & PRIME AIR BOIS



CHAUFFAGE DE L'AIR



RACCORDABLE À L'AIR



SYSTÈME VITRE PROPRE



CLASSE 7 ÉTOILES



DOUBLE-COMBUSTION



CLASSE ÉNERGÉTIQUE

Ⓢ PEUT ÊTRE INSTALLÉ EN ZONE 2 AVEC CONDUIT POUJOLAT EFFICIENCE

Ⓢ ÉLIGIBLE MAPRIMERÉNOV, PRIME CEE & PRIME AIR BOIS



# SATURNE

Appareils au gaz  
AIR

Saturne est une planète gazeuse géante et est la sixième planète du Système solaire par distance croissante au Soleil. Saturne a un noyau extrêmement chaud et cette planète est une des seules planètes qui dégage plus d'énergie qu'elle n'en reçoit du soleil. Par conséquent, Saturne a été choisi pour représenter la gamme Gaz.

SATURNE

L A U D E V C O





## INSERT GAZ VERTICAL

€ €

**Puissance nominale :** 8,3 kW  
**Rendement :** >80%  
**Dimensions :** 600x410x1455 mm / 380x346x2138 mm  
**Raccordement :** concentrique ø100/150 mm  
**Sortie :** haute  
**Versión :** gaz naturel ou bouteille  
**Intérieur :** bûches, galets ou basalte  
**Option :** Wi-Fi / Double face



## INSERT 1 FACE

€ €

**Puissance nominale :** 7 à 15 kW  
**Rendement :** >80%  
**Dimensions :** 595 / 860 / 1000 / 1530 / 2080 mm  
**Raccordement :** concentrique ø130/200 mm  
**Sortie :** haute  
**Versión :** gaz naturel ou bouteille  
**Intérieur :** bûches, galets ou basalte  
**Option :** Wi-Fi



## INSERT 1 FACE + 1 ANGLE

€ €

**Puissance nominale :** 7 à 15 kW  
**Rendement :** >80%  
**Dimensions :** 920 / 1470 mm  
**Raccordement :** concentrique ø130/200 mm  
**Sortie :** haute  
**Versión :** gaz naturel ou bouteille  
**Intérieur :** bûches, galets ou basalte  
**Option :** Wi-Fi



# INSERT TRAVERSANT

€€

**Puissance nominale :** 7 à 15 kW  
**Rendement :** >80%  
**Dimensions :** 595 / 870 / 996 / 1530 / 2080 mm  
**Raccordement :** concentrique  
 ø130/200 mm  
**Sortie :** haute  
**Versión :** gaz naturel ou bouteille  
**Intérieur :** bûches, galets ou basalte  
**Option :** Wi-Fi



-  CHAUFFAGE DE L'AIR
-  ÉTANCHE
-  SORTIE VENTOUSE
-  MODE SILENCIEUX
-  ECO-STOP
-  PROGRAMMABLE
-  INTERFACE PAR TÉLÉCOMMANDE
-  WI-FI (en option)
-  SYSTÈME VITRE PROPRE
-  CLASSE ÉNERGÉTIQUE



# INSERT 3 FACES DIVISEUR

€€€

**Puissance nominale :** 7 à 15 kW  
**Rendement :** >80%  
**Dimensions :** 950 / 1170 / 1700 mm  
**Raccordement :** concentrique ø130/200 mm  
**Sortie :** haute  
**Versión :** gaz naturel ou bouteille  
**Intérieur :** bûches, galets ou basalte  
**Option :** Wi-Fi



-  CHAUFFAGE DE L'AIR
-  ÉTANCHE
-  SYSTÈME VITRE PROPRE
-  SORTIE VENTOUSE
-  MODE SILENCIEUX
-  CLASSE ÉNERGÉTIQUE

# INSERT 3 FACES MURAL

€€€

**Puissance nominale :** 7 à 15 kW  
**Rendement :** >80%  
**Dimensions :** 950 / 1450 mm  
**Raccordement :** concentrique ø130/200 mm  
**Sortie :** haute  
**Versión :** gaz naturel ou bouteille  
**Intérieur :** bûches, galets ou basalte  
**Option :** Wi-Fi



-  ECO-STOP
-  PROGRAMMABLE
-  INTERFACE PAR TÉLÉCOMMANDE
-  WI-FI (en option)





# ACCESSOIRES

En plus du générateur de chaleur, Laudevco propose toute une gamme de fumisterie, des systèmes de transfert et de stockage de granulés de bois et des accessoires hydrauliques permettant des installations « clé en main ».



## SILO-TEXTILE 3T ET 4,5T

€€

Hauteur local : 1,80 m - 2,15 m	SILOTEXT3000	SILOTEXT4500
Surface (Pour le montage, ajouter Env. 10cm de chaque côté)		
Largeur	1 950 mm	2 540 mm
Longueur	1 950 mm	2 540 mm
Volume et tonnage (calcul) pour hauteur maxi. local		
Volume max. calculé pour hauteur max. du local	max. 4,5 m <sup>3</sup>	max. 6,8 m <sup>3</sup>
Tonnage max. pour densité 0,65t/m <sup>3</sup>	Jusqu'à 2,9 t	Jusqu'à 4,4 t

### INCLUS DANS LE PRIX POUR LES 2 SILOS :

- Silo textile avec tapis amortisseur de chocs intégré pour remplissage horizontal sans détérioration des granulés
- Châssis en acier
- Accessoires de montage inclus
- Tube de remplissage 4 pouces avec raccord pompier (Guillemin) et raccord à la terre
- Support de remplissage réglable en hauteur
- Pot d'extraction D=35cm avec sonde d'aspiration et collier de serrage intégrés, OU avec raccord pour vis sans fin (vis non incluse) (à préciser lors de la commande)

## SILO-TEXTILE 300KG CHARGEMENT MANUEL

€

Hauteur local : 1,80 m - 2,15 m	SILOTEXT300M
Surface (Pour le montage, ajouter Env. 10cm de chaque côté)	
Largeur	950 mm
Longueur	950 mm
Volume et tonnage (calcul) pour hauteur maxi. local	
Volume	max. 0,5 m <sup>3</sup>
Tonnage max. pour densité 0,65t/m <sup>3</sup>	Jusqu'à 0,3 t

### INCLUS DANS LE PRIX :

- Silo textile avec grille de support pour marchandise en sacs
- Châssis en acier
- Accessoires de montage inclus
- Pot d'extraction D=25cm avec sonde d'aspiration et collier de serrage intégrés, OU avec raccord pour vis sans fin (vis non incluse) (à préciser lors de la commande)



## Systèmes de transfert de granulés du silo à la chaudière

(centrale aspiration, tuyau antistatique, accessoires de filtration de poussières...)



Régulations

Vannes 3 voies

Sondes

Extensions régulations

Distribution hydraulique

Thermovar

Ballon

Circulateur

Vase expansion

## Accessoires hydrauliques

LAUDEVCO peut fournir des kits de régulation et tous les accessoires pour la création des circuits primaires et secondaires.



Laudevco offre une **gamme complète d'accessoires** liés à la sécurité de votre installation ou amenant un confort à l'utilisation dont :

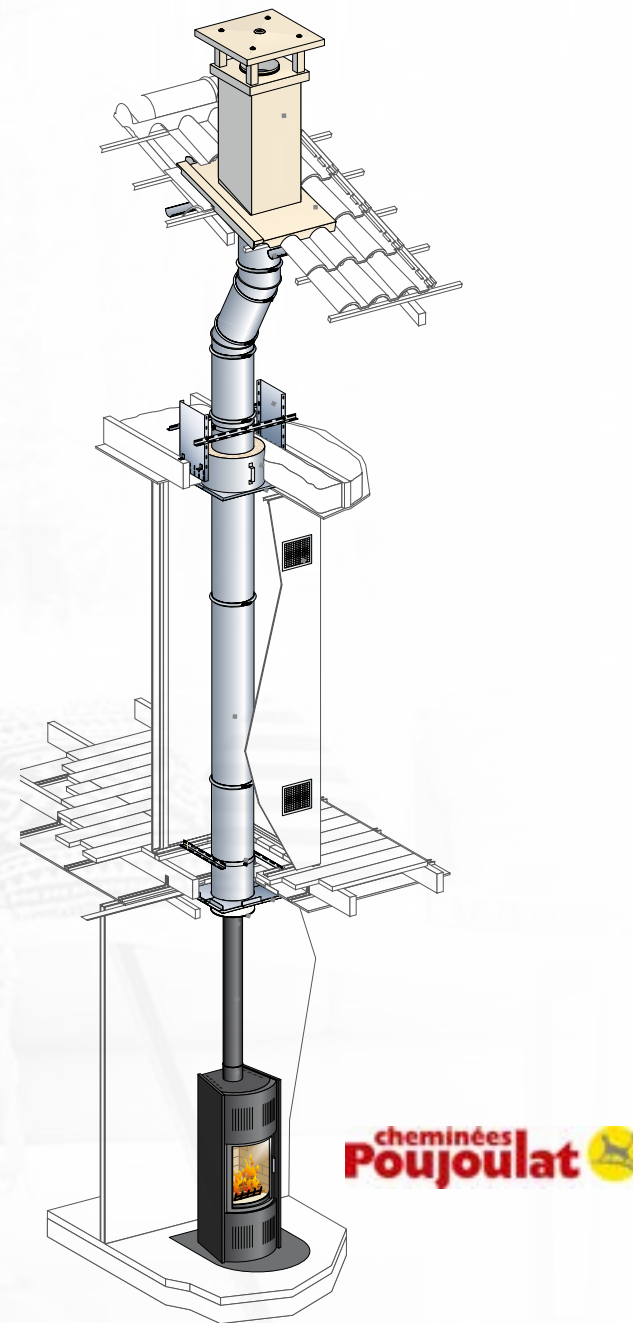
- Plaques de sol
- Plaques murales



Plaques de sol



Plaques murales



## Conduits **POUJOLAT**

BY **laudevco**

Laudevco est maintenant stockiste pour POUJOLAT, leader européen et français des conduits de fumée.

Laudevco stock les principaux diamètres (80 / 100 / 150) des gammes phares (PGI, Therminox, Condensor) nécessaires à l'installation des produits que nous distribuons.

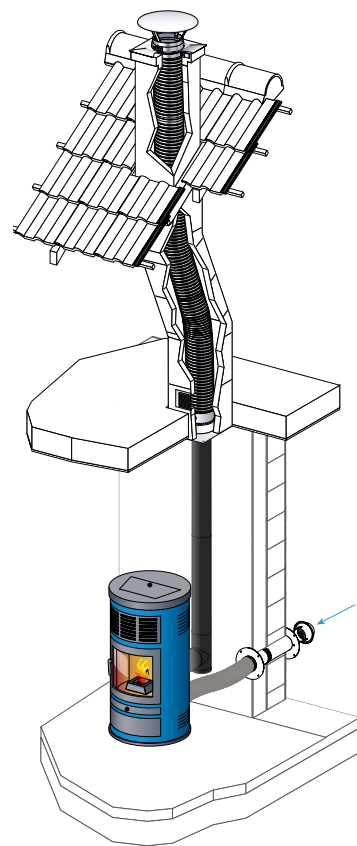
L'ensemble du catalogue est disponible à la contremarque.

Nous proposons aussi une gamme complète de raccordement avec des pièces techniques permettant une parfaite intégration des appareils (fonctionnelle et visuelle).

© DES SUPPORTS DÉDIÉS EXISTENT POUR LA FUMISTERIE, DEMANDEZ-LES À VOTRE COMMERCIAL SECTEUR

## Fumisterie : installations types.

Dans tous les cas, votre installateur validera l'installation de fumisterie adéquate en fonction des règles en vigueur. Laudevco peut fournir toute la fumisterie à ses partenaires.

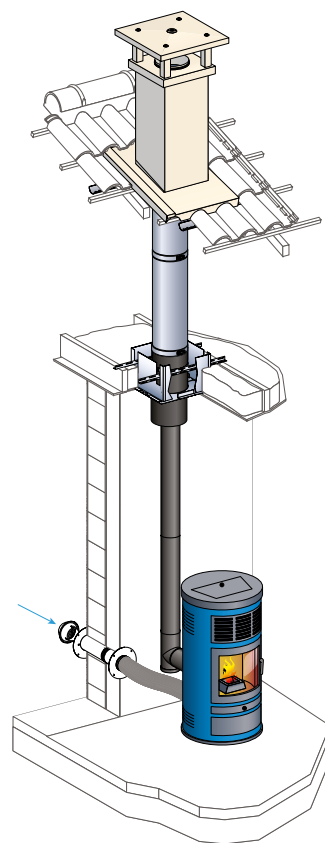
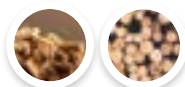


**CAS 1 :**

### Utilisation d'un Boisseau existant

Conduit de raccordement + Tubage flexible

**VALABLE POUR INSTALLATIONS GRANULÉS DE BOIS & BOIS**

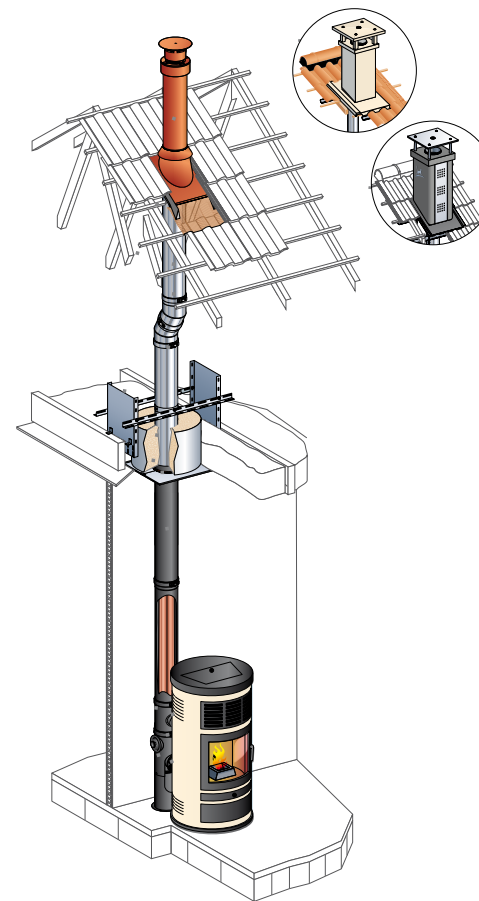
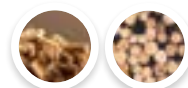


**CAS 2 :**

### Création de conduit

Conduit de raccordement + Conduit en double paroi isolé (intérieur ou extérieur)

**VALABLE POUR INSTALLATIONS GRANULÉS DE BOIS & BOIS**



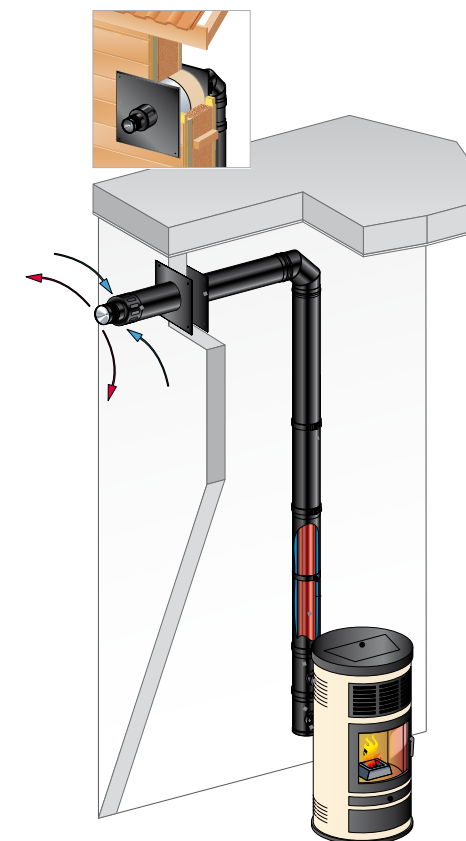
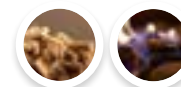
**CAS 3 :**

### Création de conduit concentrique

Conduit concentrique ( intérieur fumées / Extérieur air frais ).

Ne pas dépasser 6m en vertical pour les installations granulés de bois

**VALABLE POUR INSTALLATIONS GRANULÉS DE BOIS & GAZ**

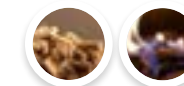


**CAS 4 :**

### Création de sortie ventouse

Nombreux prérequis

**VALABLE POUR INSTALLATIONS GRANULÉS DE BOIS & GAZ**





## Finitions de nos appareils

Ce nuancier est une aide à la décision pour le choix des couleurs.

Attention, les teintes varient à l'impression et lors des prises de photos suivant l'éclairage.

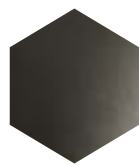
**Ces couleurs/images ne sont pas contractuelles.**

Les couleurs peuvent aussi légèrement changer suivant les lots de production.

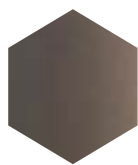
## GAMME karoo

PRODUITS FINISSANT EN K

### FINITION MÉTAL ▾



Matt Black

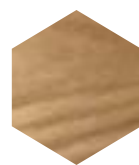


Bronze



Avorio

### FINITION BOIS ▾



Rovere



Wenge



Blanc

### FINITION PIERRE ▾



Soap Stone



Cream Stone

### FINITION VERRE ▾



Blanc

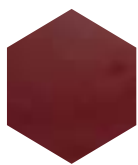


Noir

### FINITION CÉRAMIQUE ▾



Avorio

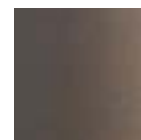


Bordeaux



Nero Lucido

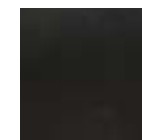
## GAMME tanaro



Bronze



Silver



Nero Lucido



Matt Black



Grey Stone



Brown Stone



Rosso Madrid



Blu Cielo



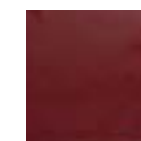
Grey



Terra di Siena



Forum Beige



Bordeaux



Saxum



Silver



Maya Oca



Gold



Cream Stone



Soap Stone



Avorio



Sabbia



Perla

# Notes

Lined area for notes on the left page.

Lined area for notes on the right page.



# Besoin de + d'informations ?

UNE QUESTION ? UN CONSEIL ? UN DEVIS ?  
NOTRE ÉQUIPE EST LÀ POUR RÉPONDRE À TOUTES VOS DEMANDES.



[www.laudevco.com](http://www.laudevco.com)

**NOUVEAU** Espace Pro sur le site internet



[contact@laudevco.com](mailto:contact@laudevco.com)

Suivez-nous aussi sur    

# laudevco

Documentation non contractuelle.

Les informations figurant dans ce catalogue sont données à titre indicatif.  
Des différences de teintes dues aux prises de vues et à l'impression peuvent intervenir.

L'ensemble des produits proposés par LAUDEVCO est certifié CE et répond aux différentes exigences européennes en vigueur.



LAURÉAT 2019 DE LA CATÉGORIE :

## “CHAUFFAGE CENTRAL À BOIS POUR LE SECTEUR DOMESTIQUE”



ALTEA 110

DIVA SLIM



VOTRE REVENDEUR :

*L'énergie est notre avenir. économisons-la!*

[www.laudevco.com](http://www.laudevco.com)